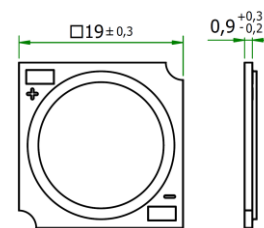


teilumhüllter Halter für folgende COBs :	Bridgelux	H15
	Citizen	CLL032 / CLU034 / 036 / 038 / 03H / CLU720 / 721
unenclosed holder for the following COBs:	Edison Opto	HM16 / HM24 / HM30
	Everlight	XUAN 1919
	Lextar	PB16H01 / PB19H01 / PB26H01
	Luminus	CHM-9-XH / CHM-11-XH / CXM-11-AC / CXM-14-AC
	Prolight Opto	COB PACF / PACK
	Seoul	ZC12 / ZC18
	Tridonic	SLE G6 LES15 / LES17 / G1 11mm/15mm SUNSET
	VS Lighting	LUGA DMS125***H / 126***H / 128***H

Bemessungsspannung rated voltage	Standard 80 V DC optional 150/450V DC
Bemessungsstrom rated current	5 A
Bemessungstemperatur rated operating temperature	T 180
Standard Anschlußleitung standard connection lead	SiF 0,35mm², 300V
Anschlussquerschnitt conductor size	0,35 - 1,0mm" 22 - 18 AWG
Befestigung fixing	min. 2 Schrauben M3 min. 2 screws M3
max. Drehmoment max. torque	0,3 Nm
Material des Halters material of the holder	Glimmer (Mikanit) Mica
Kontaktmaterial contactmaterial	CuSn vergoldet CuSn gilded

Wichtige LED Abmessungen
Important LED dimensions



Zertifikate / certificates



Ausweis-Nr.
40041342

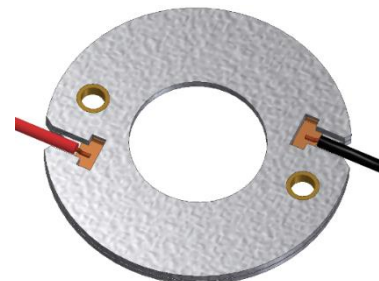
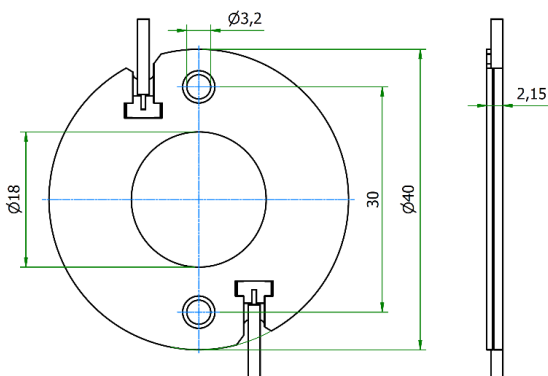


File
E472943

Weitere technische Daten und Montagehinweise sind im [Technical Guide LED Halterserie 430](#) enthalten.
Further technical details and mounting instructions are part of the [Technical Guide LED holder series 430](#).

Als Beispiel die Basisversion: Halter 433 Typ 2

e.g. the basic version: holder 433 type 2



Weitere Standardhalter finden Sie als Typ A1, F1, G2, K1, K2; L1, L5, Z1 ... unter [LED Halter / Optik](#).
More variants are available as Type A1, F1, G2, K1, K2, L1, L5, Z1 ... under [COB holder / optics](#).

Die Informationen in diesem Dokument sind ohne Gewähr und können ohne Vorankündigung geändert werden.
The information in this document is provided without liability and subject to change without notice.