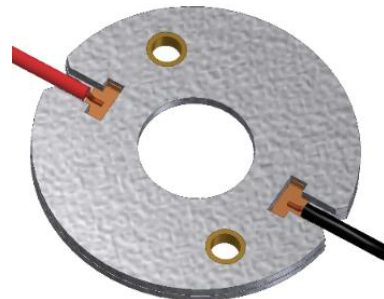
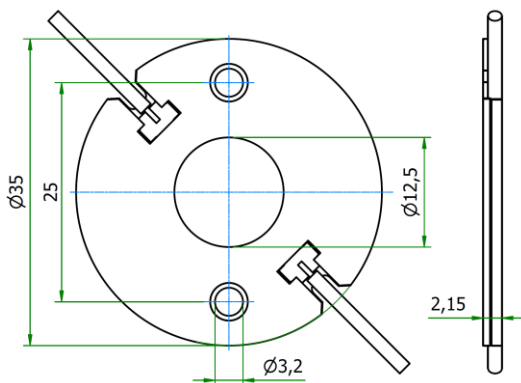


<p>teilumhüllter Halter für folgende COBs :</p>	<p>Citizen Cree Edison Opto Everlight Lextar Luminus Osram OS Prolight Opto Samsung Seoul Tridonic VS Lighting</p>	<p>CLU024 / 025 / 026 / 027 / 028 / 029 / CLU700 / 701 CMT 1407 / 1412 / 1420 HM05 / HM09 / HM13 XUAN 1313 PB06H09 / PB09H01 / PB13H01 CHM-6-XH / CXM-6-AC / CXM-9-AC Soleriq S9 COB PAGE / PACJ / PASQ LC003D / LC006D / LC009D / LC013D / LC010C SAW*0661 / SAW*1062 / SAW*1063 SLE G6 LES10 LUGA DMS124***H</p>
<p>unenclosed holder for the following COBs:</p>		
<p>Bemessungsspannung rated voltage</p>	<p>Standard 80 V DC optional 150/450V DC</p>	<p>Wichtige LED Abmessungen Important LED dimensions</p>
<p>Bemessungsstrom rated current</p>	<p>5 A</p>	
<p>Bemessungstemperatur rated operating temperature</p>	<p>T 180</p>	
<p>Standard Anschlußleitung standard connection lead</p>	<p>SiF 0,35mm², 300V</p>	
<p>Anschlussquerschnitt conductor size</p>	<p>0,35 - 1,0mm" 22 - 18 AWG</p>	
<p>Befestigung fixing</p>	<p>min. 2 Schrauben M3 min. 2 screws M3</p>	
<p>max. Drehmoment max. torque</p>	<p>0,3 Nm</p>	
<p>Material des Halters material of the holder</p>	<p>Glimmer (Mikanit) Mica</p>	<p>Zertifikate / certificates</p> <div style="display: flex; align-items: center;"> <div style="margin-right: 20px;"> <p>Ausweis-Nr. 40041342</p> </div> <div> <p>File E472943</p> </div> </div>
<p>Kontaktmaterial contactmaterial</p>	<p>CuSn vergoldet CuSn gilded</p>	

Weitere technische Daten und Montagehinweise sind im [Technical Guide LED Halterserie 430](#) enthalten.
Further technical details and mounting instructions are part of the [Technical Guide LED holder series 430](#).

Als Beispiel die Basisversion: Halter 434 Typ 2

e.g. the basic version: holder 434 type 2



Weitere Standardhalter finden Sie als Typ A1, F1, G1, G2, K2, L1, L5, Z1 ... unter [LED Halter / Optik](#).
More variants are available as Type A1, F1, G1, G2, K2, L1, L5, Z1 ... under [COB holder / optics](#).

Die Informationen in diesem Dokument sind ohne Gewähr und können ohne Vorankündigung geändert werden.
The information in this document is provided without liability and subject to change without notice.