

teilmhüllter Halter für  
folgende COBs :

Nichia

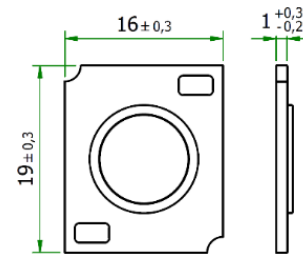
NV...016Z / NV...024Z / NF...036B

unenclosed holder for  
the following COBs:

NF...048B / NF...060B / NF...072B

|   |  |
|---|--|
| <b>Bemessungsspannung</b><br>rated voltage                  | Standard 80 V DC<br>optional 150/450V DC |
| <b>Bemessungsstrom</b><br>rated current                     | 5 A                                      |
| <b>Bemessungstemperatur</b><br>rated operating temperature  | T 180                                    |
| <b>Standard Anschlußleitung</b><br>standard connection lead | SiF 0,35mm <sup>2</sup> , 300V           |
| <b>Anschlußquerschnitt</b><br>conductor size                | 0,35 - 1,0mm"<br>22 - 18 AWG             |
| <b>Befestigung</b><br>fixing                                | min. 2 Schrauben M3<br>min. 2 screws M3  |
| <b>max. Drehmoment</b><br>max. torque                       | 0,3 Nm                                   |
| <b>Material des Halters</b><br>material of the holder       | Glimmer (Mikanit)<br>Mica                |
| <b>Kontaktmaterial</b><br>contactmaterial                   | CuSn vergoldet<br>CuSn gilded            |

**Wichtige LED Abmessungen**  
Important LED dimensions



Zertifikate / certificates



Ausweis-Nr.  
40041342

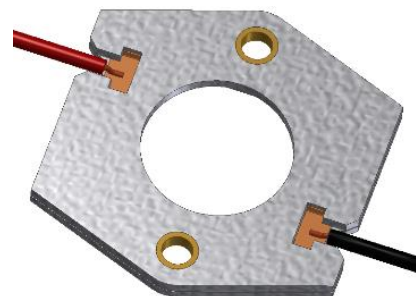
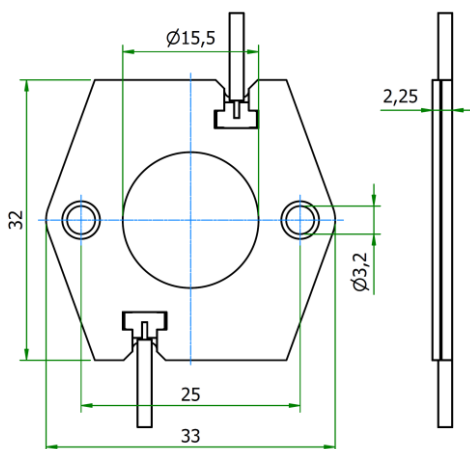


File  
E472943

Weitere technische Daten und Montagehinweise sind im [Technical Guide LED Halterserie 430](#) enthalten.  
Further technical details and mounting instructions are part of the [Technical Guide LED holder series 430](#).

Als Beispiel die Basisversion: Halter 438 Typ 1

e.g. the basic version: holder 438 type 1



Weitere Standardhalter finden Sie als Typ A1, F1, G2, K1, K2; L1, L5, Z1 ... unter [LED Halter / Optik](#).  
More variants are available as Type A1, F1, G2, K1, K2, L1, L5, Z1 ... under [COB holder / optics](#).

Die Informationen in diesem Dokument sind ohne Gewähr und können ohne Vorankündigung geändert werden.  
The information in this document is provided without liability and subject to change without notice.