

teilumhüllter Halter für folgende COBs :

Luminus

CTM-14 / CTM-18

Tunable

unenclosed holder for the following COBs:

Luxtech

COB-DN-16-2024

Tunable

Prolight Opto

COB PDSJ

Tunable

**Bemessungsspannung**  
rated voltage

Standard 80 V DC  
optional 150/450V DC

**Bemessungsstrom**  
rated current

5 A

**Bemessungstemperatur**  
rated operating temperature

T 180

**Standard Anschlußleitung**  
standard connection lead

SiF 0,35mm<sup>2</sup>, 300V

**Anschlussquerschnitt**  
conductor size

0,35 - 1,0mm<sup>2</sup>  
22 - 18 AWG

**Befestigung**  
fixing

min. 2 Schrauben M3  
min. 2 screws M3

**max. Drehmoment**  
max. torque

0,3 Nm

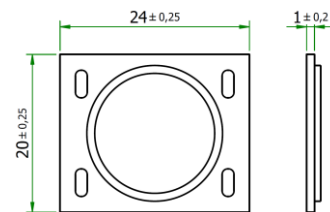
**Material des Halters**  
material of the holder

Glimmer (Mikanit)  
Mica

**Kontaktmaterial**  
contactmaterial

CuSn vergoldet  
CuSn gilded

**Wichtige LED Abmessungen**  
Important LED dimensions



Zertifikate / certificates



Ausweis-Nr.  
40041342

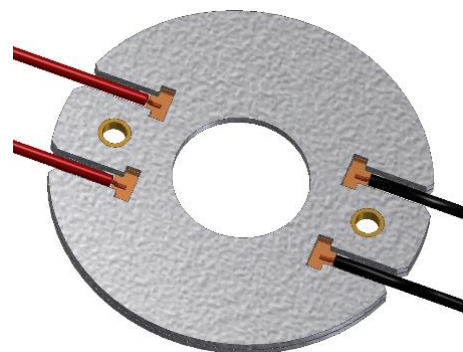
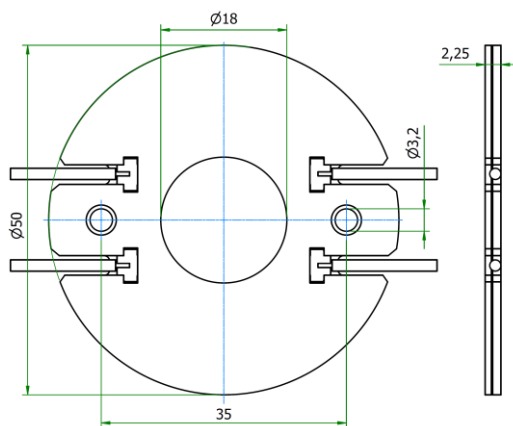


File  
E472943

Weitere technische Daten und Montagehinweise sind im [Technical Guide LED Halterserie 430](#) enthalten.  
Further technical details and mounting instructions are part of the [Technical Guide LED holder series 430](#).

Als Beispiel die Basisversion: Halter 442 Typ 2

e.g. the basic version: holder 442 type 2



Weitere Standardhalter finden Sie als Typ A1, F1, G2, K1, L4, Z1 ... unter [LED Halter / Optik](#).  
More variants are available as Type A1, F1, G2, K1, L4, Z1 ... under [COB holder / optics](#).

Die Informationen in diesem Dokument sind ohne Gewähr und können ohne Vorankündigung geändert werden.  
The information in this document is provided without liability and subject to change without notice.