

teilumhüllter Halter für  
folgende COBs :

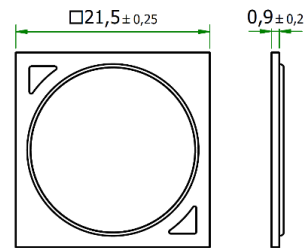
Luminus

Xnova CXM-18 / CHM-14 (XH00)

unenclosed holder for  
the following COBs:

<b>Bemessungsspannung</b> rated voltage	Standard 80 V DC optional 150/453V DC
<b>Bemessungsstrom</b> rated current	5 A
<b>Bemessungstemperatur</b> rated operating temperature	T 180
<b>Standard Anschlußleitung</b> standard connection lead	SiF 0,35mm <sup>2</sup> , 300V
<b>Anschlussquerschnitt</b> conductor size	0,35 - 1,0mm" 22 - 18 AWG
<b>Befestigung</b> fixing	min. 2 Schrauben M3 min. 2 screws M3
<b>max. Drehmoment</b> max. torque	0,3 Nm
<b>Material des Halters</b> material of the holder	Glimmer (Mikanit) Mica
<b>Kontaktmaterial</b> contactmaterial	CuSn vergoldet CuSn gilded

**Wichtige LED Abmessungen**  
Important LED dimensions



**Zertifikate / certificates**



Ausweis-Nr.  
40041342

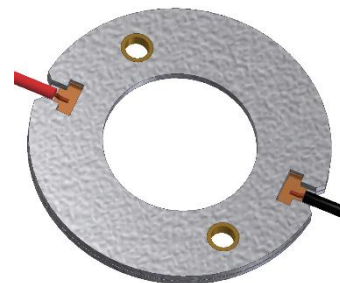
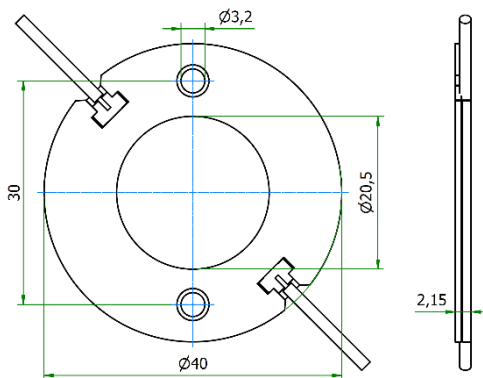


File  
E472943

Weitere technische Daten und Montagehinweise sind im [Technical Guide LED Halterserie 430](#) enthalten.  
Further technical details and mounting instructions are part of the [Technical Guide LED holder series 430](#).

Als Beispiel die Basisversion: Halter 453 Typ 1

e.g. the basic version: holder 453 type 1



Weitere Standardhalter finden Sie als Typ A1, F1, G2, K1, K2; L1, L5, Z1 ... unter [LED Halter / Optik](#).  
More variants are available as Type A1, F1, G2, K1, K2, L1, L5, Z1 ... under [COB holder / optics](#)

Die Informationen in diesem Dokument sind ohne Gewähr und können ohne Vorankündigung geändert werden.  
The information in this document is provided without liability and subject to change without notice.

