

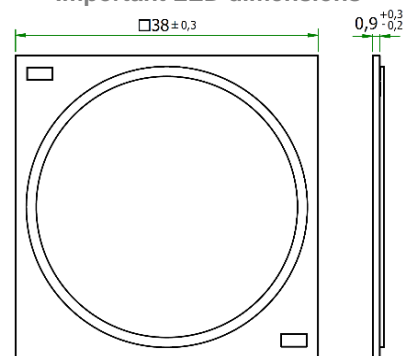
teilumhüllter Halter für folgende COBs :

unenclosed holder for the following COBs:

Citizen	CLU 056 / 058 / 059 (1825)	
Citizen	CLU 056 / 058 / 059 / 05H (3618)	Typ XX HV
Edison Opto	HMA2 / HMA5	
LG Innotek	115W / 170W F-COB-G1	
Lumileds	Luxeon 1321 / 1825	
Luminus	CXM-32	
Prolight Opto	COB PACN	
Seoul	SAW*33EA / 33GC	Typ XX HV
VS Lighting	DMS18Q***G	

Bemessungsspannung rated voltage	Standard 80 V DC optional 150/450V DC
Bemessungsstrom rated current	5 A
Bemessungstemperatur rated operating temperature	T 180
Standard Anschlußleitung standard connection lead	SiF 0,35mm², 300V
Anschlussquerschnitt conductor size	0,35 - 1,0mm² 22 - 18 AWG
Befestigung fixing	min. 4 Schrauben M3 min. 4 screws M3
max. Drehmoment max. torque	0,3 Nm
Material des Halters material of the holder	Glimmer (Mikanit) Mica
Kontaktmaterial contactmaterial	CuSn vergoldet CuSn gilded

Wichtige LED Abmessungen
Important LED dimensions



Zertifikate / certificates



Ausweis-Nr.
40041342

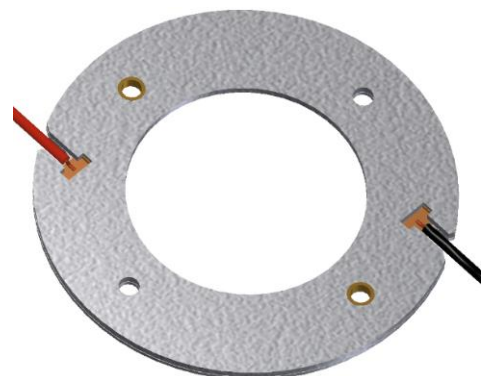
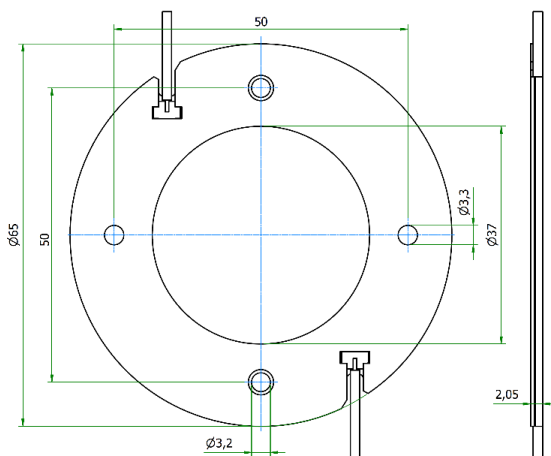


File
E472943

Weitere technische Daten und Montagehinweise sind im [Technical Guide LED Halterserie 430](#) enthalten.
Further technical details and mounting instructions are part of the [Technical Guide LED holder series 430](#).

Als Beispiel die Basisversion: Halter 458 Typ 1

e.g. the basic version: holder 458 type 1



Weitere Standardhalter finden Sie z.B. als Typ L4 unter [LED Halter / Optik](#).
More variants are available e. g. as Type L4 under [COB holder / optics](#).

Die Informationen in diesem Dokument sind ohne Gewähr und können ohne Vorankündigung geändert werden.
The information in this document is provided without liability and subject to change without notice.