

teilumhüllter Halter für
folgende COBs :

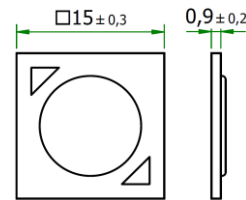
Luminus

CHM-9-XD / CXM-9-AA

unenclosed holder for
the following COBs:

Bemessungsspannung rated voltage	Standard 80 V DC optional 150/450V DC
Bemessungsstrom rated current	5 A
Bemessungstemperatur rated operating temperature	T 180
Standard Anschlußleitung standard connection lead	SiF 0,35mm ² , 300V
Anschlussquerschnitt conductor size	0,35 - 1,0mm" 22 - 18 AWG
Befestigung fixing	min. 2 Schrauben M3 min. 2 screws M3
max. Drehmoment max. torque	0,3 Nm
Material des Halters material of the holder	Glimmer (Mikanit) Mica
Kontaktmaterial contactmaterial	CuSn vergoldet CuSn gilded

Wichtige LED Abmessungen
Important LED dimensions



Zertifikate / certificates



Ausweis-Nr.
40041342

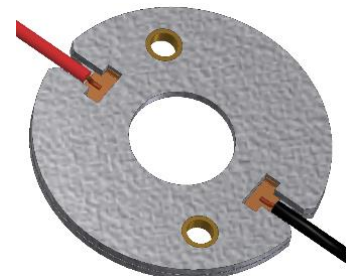
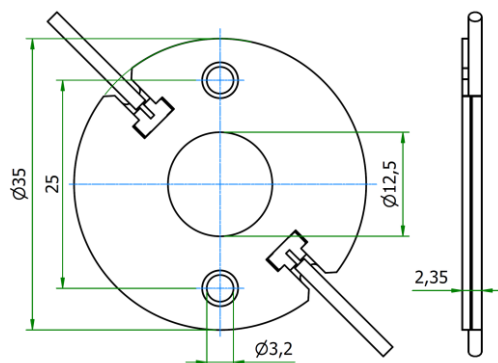


File
E472943

Weitere technische Daten und Montagehinweise sind im [Technical Guide LED Halterserie 430](#) enthalten.
Further technical details and mounting instructions are part of the [Technical Guide LED holder series 430](#).

Als Beispiel die Basisversion: Halter 461 Typ 1

e.g. the basic version: holder 461 type 1



Weitere Standardhalter finden Sie als Typ A1, F1, G1, G2, K2, L1, L5, Z1 ... unter [LED Halter / Optik](#).
More variants are available as Type A1, F1, G1, G2, K2, L1, L5, Z1 ... under [COB holder / optics](#).

Die Informationen in diesem Dokument sind ohne Gewähr und können ohne Vorankündigung geändert werden.
The information in this document is provided without liability and subject to change without notice.