

teilumhüllter Halter für  
folgende COBs :

Samsung

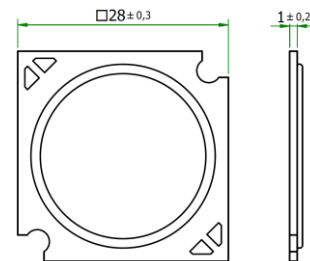
LC035T

Tunable

unenclosed holder for  
the following COBs:

<b>Bemessungsspannung</b> rated voltage	Standard 80 V DC optional 150/450V DC
<b>Bemessungsstrom</b> rated current	5 A
<b>Bemessungstemperatur</b> rated operating temperature	T 180
<b>Standard Anschlußleitung</b> standard connection lead	SiF 0,35mm <sup>2</sup> , 300V
<b>Anschlussquerschnitt</b> conductor size	0,35 - 1,0mm <sup>2</sup> 22 - 18 AWG
<b>Befestigung</b> fixing	min. 2 Schrauben M3 min. 2 screws M3
<b>max. Drehmoment</b> max. torque	0,3 Nm
<b>Material des Halters</b> material of the holder	Glimmer (Mikanit) Mica
<b>Kontaktmaterial</b> contactmaterial	CuSn vergoldet CuSn gilded

**Wichtige LED Abmessungen**  
Important LED dimensions



**Zertifikate / certificates**



Ausweis-Nr.  
40041342

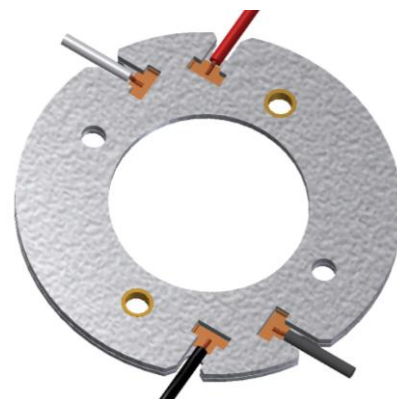
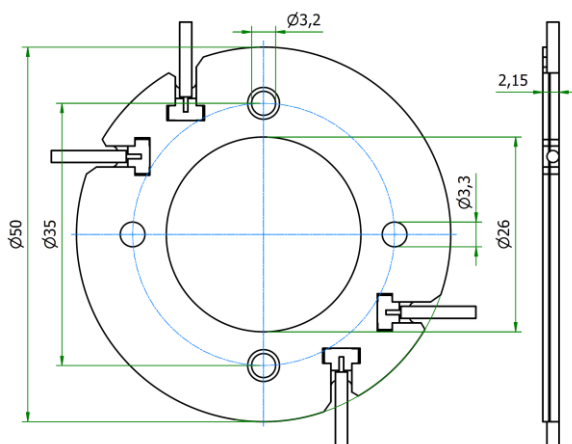


File  
E472943

Weitere technische Daten und Montagehinweise sind im [Technical Guide LED Halterserie 430](#) enthalten.  
Further technical details and mounting instructions are part of the [Technical Guide LED holder series 430](#).

Als Beispiel die Basisversion: Halter 502 Typ 1

e.g. the basic version: holder 502 type 1



Weitere Standardhalter auf Anfrage möglich.  
More variants are available on request.

Die Informationen in diesem Dokument sind ohne Gewähr und können ohne Vorankündigung geändert werden.  
The information in this document is provided without liability and subject to change without notice.