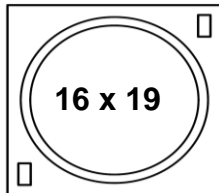


Bemessungsspannung rated voltage	Standard 250V DC optional 450V DC
Bemessungsstrom rated current	5 A
Bemessungstemperatur rated operating temperature	T 120
Befestigung fixing	2 Schrauben M3 2 screws M3
max. Drehmoment max. torque	0,5 Nm
Material des Halters material of the holder	PBT / Mikanit PBT / Mica
Kontaktmaterial contactmaterial	CuSn CuSn



Zulässige COB Abmessungen
Permissible COB dimensions



Länge / length	18,7mm - 19,3mm
Breite / width	15,7mm - 16,3mm
Dicke / height	0,8mm - 1,3mm

Zertifikate / certificates



Ausweis-Nr.
40050075



File
E472943

Weitere technische Daten und Montagehinweise sind im [Technical Guide COB Halterserie 630](#) enthalten.
Further technical details and mounting instructions are part of the [Technical Guide COB holder series 630](#).

Teilumhüllter Halter für folgende COBs / unenclosed holder for the following COBs:

Hersteller / supplier	COB Typ / COB Type	Haltervariante / variant of holder
LG	10W L-COB G1	638b
Lumileds	Luxeon 1202 / 1203 / 1204HD	638b
Lumileds	Luxeon 1205HD	638b
Nichia	NV..L016Z / NF..L036B	638a
Nichia	NV..L024Z / NF..L048B	638a
Nichia	NF..L060B / NF..L072B	638a

Die Halter sind erhältlich in unterschiedlichen Gehäuseformen. Alle Varianten sind nachfolgend aufgelistet :
 The holders are available will different housings. All possible variants are listed below :

Gehäusetypp:
 Housing:

LowProfile

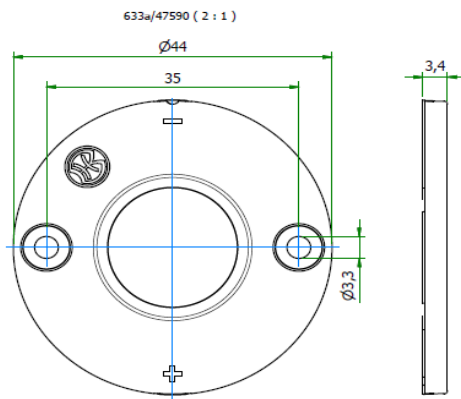
Größe / Size : 44 mm

Höhe / Height : 3,4 mm

Beispiele für passende
 Optiken
 examples of
 suitable optics

LEDiL STELLA-T4, -VSM, -DWC2, -G2-T2, -G2-T3, -G2-T4

KHATOD COSMO 70/90mm



Variante / variant

Teile-Nr. / part no.

Bezeichnung / description

638a

47465

COB Halter Hybrid 638a LowProfile

638b

47880

COB Halter Hybrid 638b LowProfile

Die Halter sind erhältlich in unterschiedlichen Gehäuseformen. Alle Varianten sind nachfolgend aufgelistet :
The holders are available will different housings. All possible variants are listed below :

Gehäusetyp:
Housing:

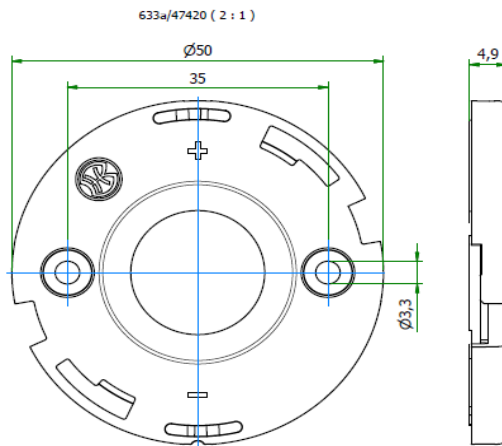
Bayonet50

Größe / Size : 50 mm

Höhe / Height : 4,9 mm

Beispiele für passende
Optiken
examples of
suitable optics

LEDIL ANGELA-B, ANGELINA-B, ANGELETTE-B, ZORYA-B
GAGGIONE LLR07M, LLR027M
CARCLO S1



Variante / variant

Teile-Nr. / part no.

Bezeichnung / description

638a

47463

COB Halter Hybrid 638a Bayonet50

638b

47876

COB Halter Hybrid 638b Bayonet50

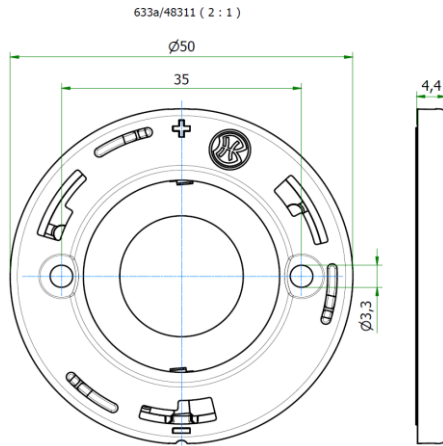
Die Halter sind erhältlich in unterschiedlichen Gehäuseformen. Alle Varianten sind nachfolgend aufgelistet :
 The holders are available will different housings. All possible variants are listed below :

Gehäusetyp:
 Housing: **Bayonet50G**

Größe / Size : 50 mm
 Höhe / Height : 4,5 mm

Beispiele für passende
 Optiken
 examples of
 suitable optics

GAGGIONE LLC66x7
GAGGIONE LLC79x7
GAGGIONE LLC76x7



Variante / variant

Teile-Nr. / part no.

Bezeichnung / description

638a

48350

COB Halter Hybrid 638a Bayonet50G

638b

48351

COB Halter Hybrid 638b Bayonet50G

Die Halter sind erhältlich in unterschiedlichen Gehäuseformen. Alle Varianten sind nachfolgend aufgelistet :
 The holders are available will different housings. All possible variants are listed below :

Gehäusetypp:
 Housing:

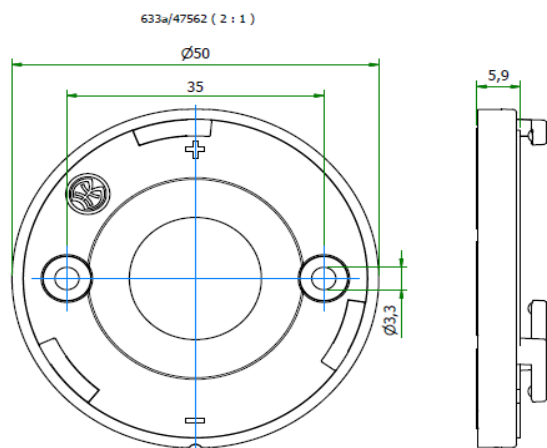
3Hook

Größe / Size : 50 mm

Höhe / Height : 5,9 mm

Beispiele für passende
 Optiken
 examples of
 suitable optics

LEDiL ANGELA, ANGELINA, ANGELETTE
 LEDiL MOLLY, RONDA (HOLDER A)
 CARCLO S1



Variante / variant

Teile-Nr. / part no.

Bezeichnung / description

638a

47466

COB Halter Hybrid 638a 3Hook

638b

47877

COB Halter Hybrid 638b 3Hook

Die Halter sind erhältlich in unterschiedlichen Gehäuseformen. Alle Varianten sind nachfolgend aufgelistet :
 The holders are available will different housings. All possible variants are listed below :

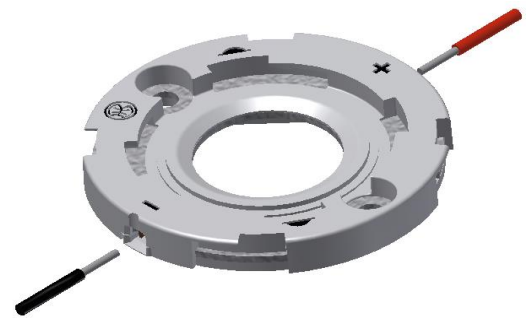
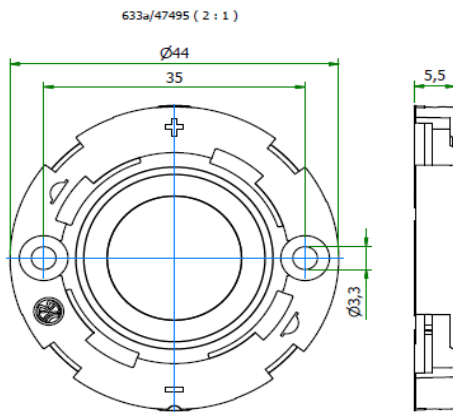
Gehäusetyyp:
 Housing:

Hekla

Größe / Size : 44 mm
Höhe / Height : 5,5 mm

**Beispiele für passende
 Optiken**
 examples of
 suitable optics

LEDiL BARBARA-G2, MIRELLA-G2, BROOKE-G2
 LEDiL CARMEN 50/70/90, ZORYA, ILONA
 LEDiL RONDA-C, WINNIE-C



Variante / variant

Teile-Nr. / part no.

Bezeichnung / description

638a

47875

COB Halter Hybrid 638a Hekla

638b

47878

COB Halter Hybrid 638b Hekla

Die Halter sind erhältlich in unterschiedlichen Gehäuseformen. Alle Varianten sind nachfolgend aufgelistet :
 The holders are available will different housings. All possible variants are listed below :

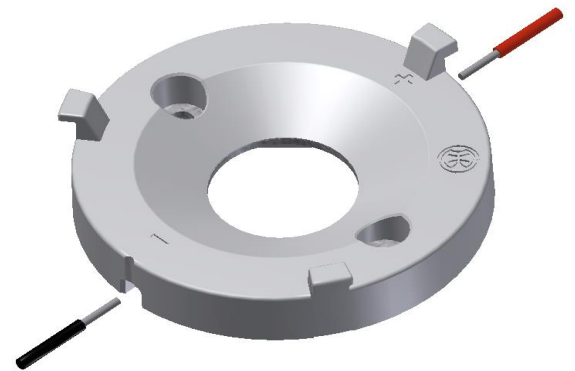
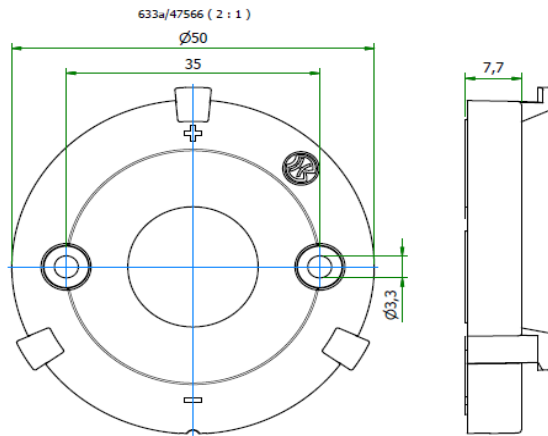
Gehäusetyp:
 Housing:

Lena

Größe / Size : 50 mm
 Höhe / Height : 7,7 mm

Beispiele für passende
 Optiken
 examples of
 suitable optics

LEDiL LENA, LENINA



Variante / variant

Teile-Nr. / part no.

Bezeichnung / description

638a

47467

COB Halter Hybrid 638a Lena

638b

47879

COB Halter Hybrid 638b Lena

Die Informationen in diesem Dokument sind ohne Gewähr und können ohne Vorankündigung geändert werden.
 The information in this document is provided without liability and subject to change without notice.