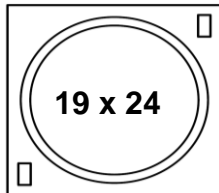


Bemessungsspannung rated voltage	Standard 250V DC optional 450V DC
Bemessungsstrom rated current	5 A
Bemessungstemperatur rated operating temperature	T 120
Befestigung fixing	2 Schrauben M3 2 screws M3
max. Drehmoment max. torque	0,5 Nm
Material des Halters material of the holder	PBT / Mikanit PBT / Mica
Kontaktmaterial contactmaterial	CuSn CuSn



Zulässige COB Abmessungen
 Permissible COB dimensions



Länge / length	23,7mm - 24,3mm
Breite / width	18,7mm - 19,3mm
Dicke / height	0,8mm - 1,2mm

Zertifikate / certificates



Ausweis-Nr.
40050075



File
E472943

Weitere technische Daten und Montagehinweise sind im [Technical Guide COB Halterserie 630](#) enthalten.
 Further technical details and mounting instructions are part of the [Technical Guide COB holder series 630](#).

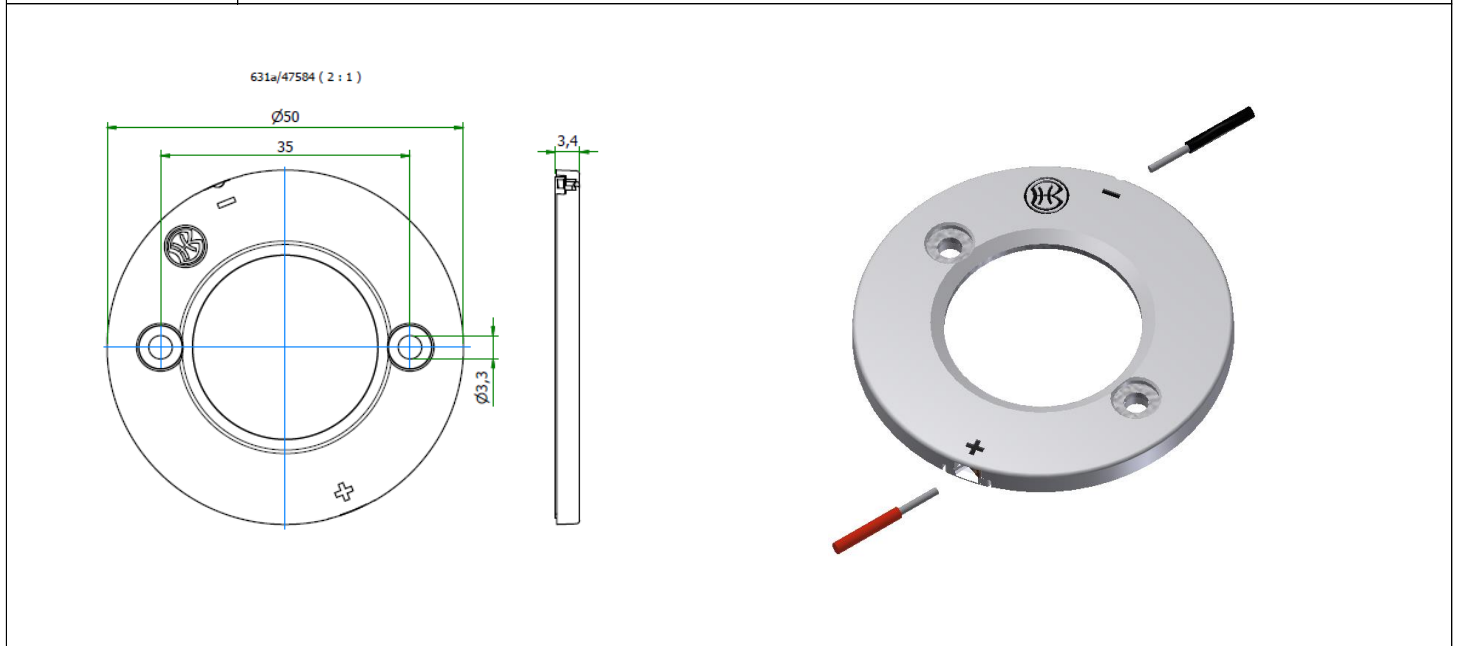
Teilumhüllter Halter für folgende COBs / unenclosed holder for the following COBs:

Hersteller / supplier	COB Typ / COB Type	Haltervariante / variant of holder
Nichia	NV..J048Z / NF..D084B	663a
Nichia	NF..D096B / NF..J108B	663a
Nichia	NF..J120B / NF..J130B	663a

Die Halter sind erhältlich in unterschiedlichen Gehäuseformen. Alle Varianten sind nachfolgend aufgelistet :
 The holders are available will different housings. All possible variants are listed below :

Gehäusetyp: Housing:	<h1>LowProfile</h1>	Größe / Size :	50 mm
		Höhe / Height :	3,4 mm

Beispiele für passende Optiken examples of suitable optics	LEDiL STELLA-T4, -VSM, -DWC2, -G2-T2, -G2-T3, -G2-T4 KHATOD COSMO 70/90mm
---	--

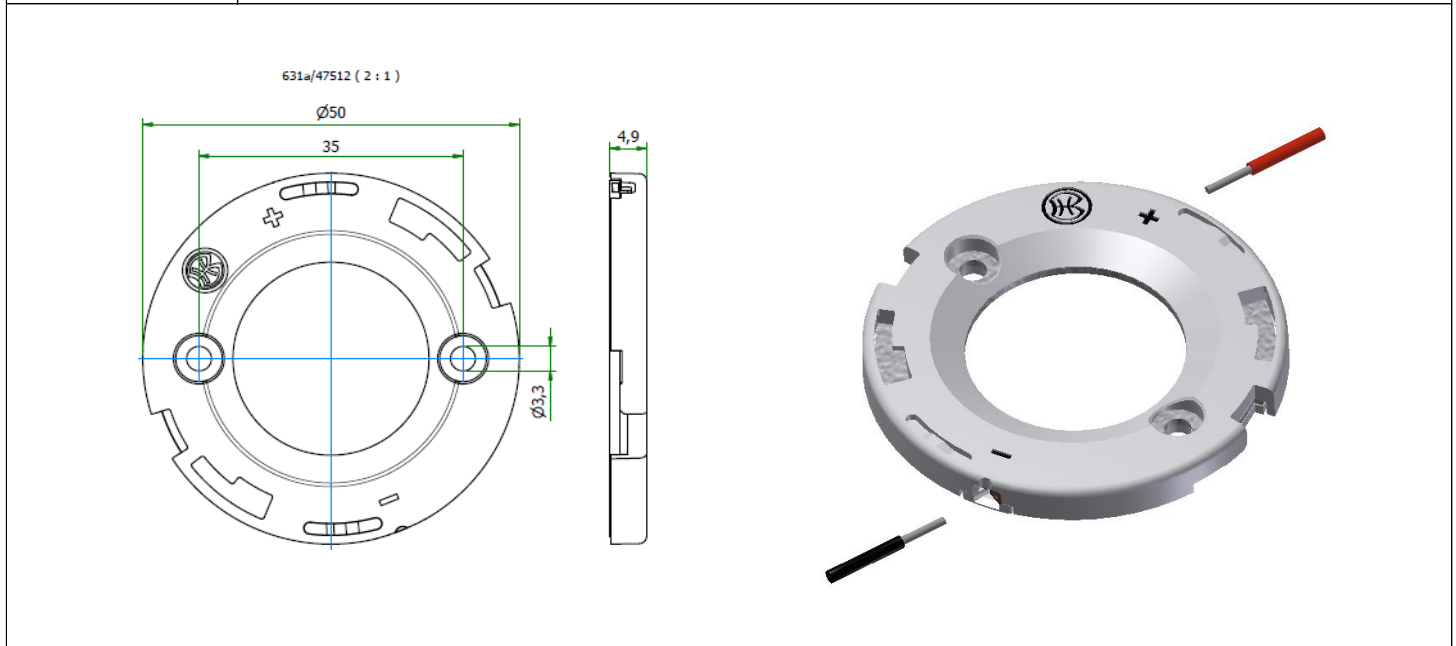


Teilumhüllter Halter für folgende COBs / unenclosed holder for the following COBs:

Hersteller supplier	COB Typ COB Type	Teile-Nr. part no.	Haltervariante variant of holder
Nichia	NV..J048Z / NF..D084B	47953	COB Holder Hybrid 663a LowProfile
Nichia	NF..D096B / NF..J108B	47953	COB Holder Hybrid 663a LowProfile
Nichia	NF..J120B / NF..J130B	47953	COB Holder Hybrid 663a LowProfile

Gehäusetyp: Housing:	<h1>Bayonet50</h1>	Größe / Size :	50 mm
		Höhe / Height :	4,9 mm

Beispiele für passende Optiken examples of suitable optics	LEDIL ANGELA-B, ANGELINA-B, ANGELETTE-B, ZORYA-B GAGGIONE LLR07M, LLR27M
--	---

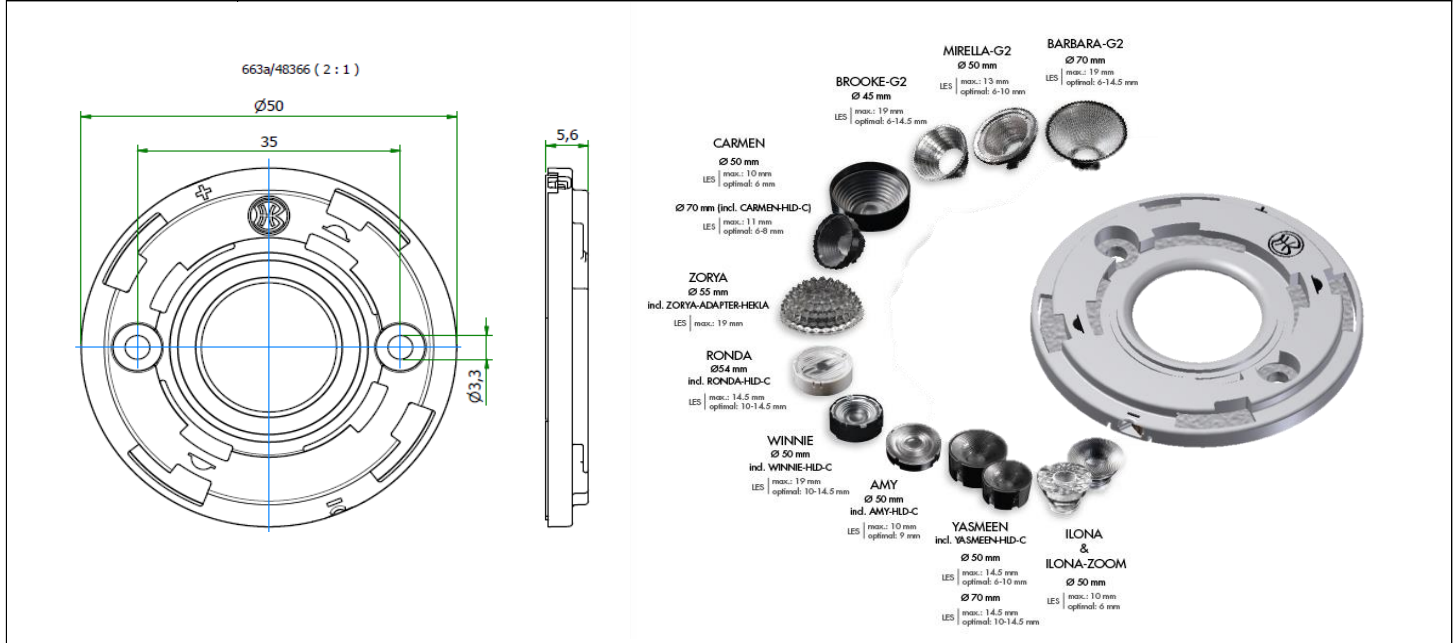


Teilumhüllter Halter für folgende COBs / unenclosed holder for the following COBs:

Hersteller supplier	COB Typ COB Type	Teile-Nr. part no.	Haltervariante variant of holder
Nichia	NV..J048Z / NF..D084B	47932	COB Holder Hybrid 663a Bayonet50
Nichia	NF..D096B / NF..J108B	47932	COB Holder Hybrid 663a Bayonet50
Nichia	NF..J120B / NF..J130B	47932	COB Holder Hybrid 663a Bayonet50

Gehäusetyp: Housing:	<h1>Hekla XL</h1>	Größe / Size :	44 mm
		Höhe / Height :	5,5 mm

Beispiele für passende Optiken examples of suitable optics	LEDiL BARBARA-G2, MIRELLA-G2, BROOKE-G2 LEDiL CARMEN 50/70/90, ZORYA, ILONA/ILONA ZOOM LEDiL RONDA-C, WINNIE-C, AMY-50-C, YASMEEN-50/70-C
--	--

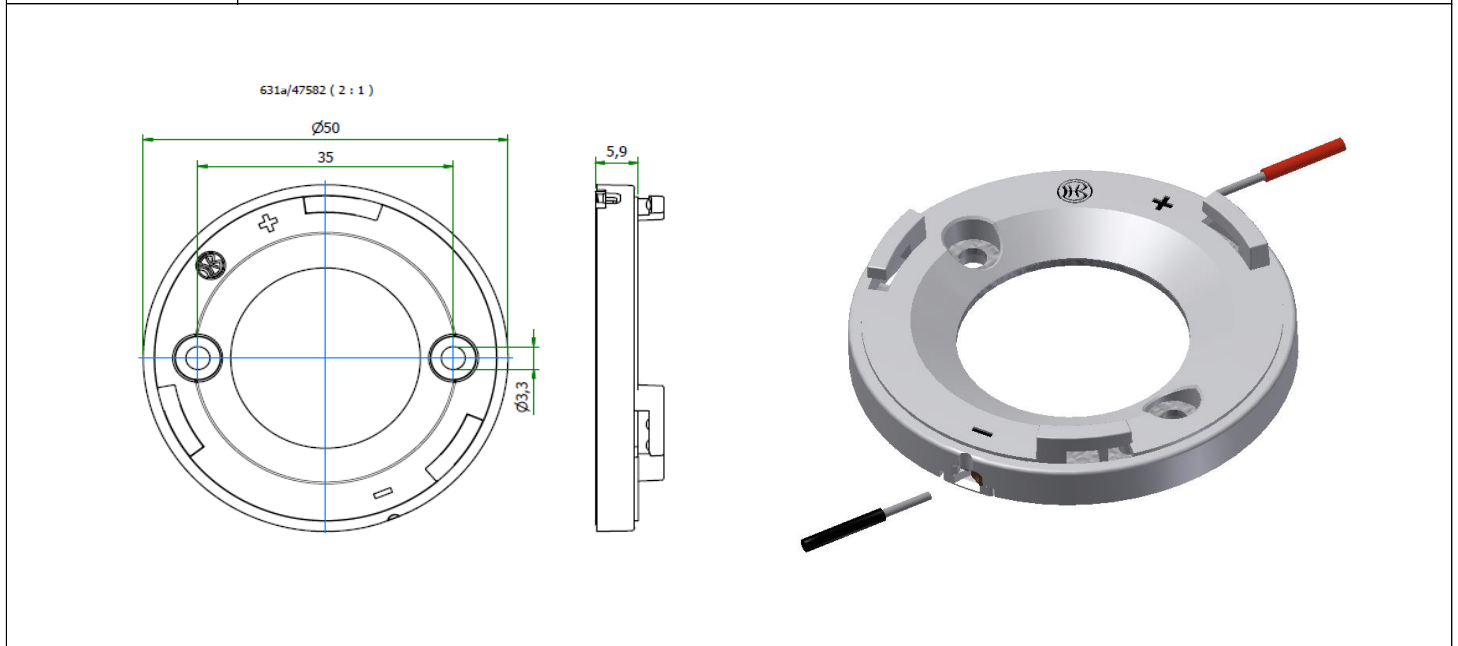


Teilumhüllter Halter für folgende COBs / unenclosed holder for the following COBs:

Hersteller supplier	COB Typ COB Type	Teile-Nr. part no.	Haltervariante variant of holder
Nichia	NV..J048Z / NF..D084B	48366	COB Holder Hybrid 663a Hekla XL
Nichia	NF..D096B / NF..J108B	48366	COB Holder Hybrid 663a Hekla XL
Nichia	NF..J120B / NF..J130B	48366	COB Holder Hybrid 663a Hekla XL

Gehäusetyp: Housing:	<h1>3Hook</h1>	Größe / Size :	50 mm
		Höhe / Height :	5,9 mm

Beispiele für passende Optiken examples of suitable optics	LEDiL ANGELA, ANGELINA, ANGELETTE LEDiL MOLLY, RONDA (HOLDER A) CARCLO S1
---	---

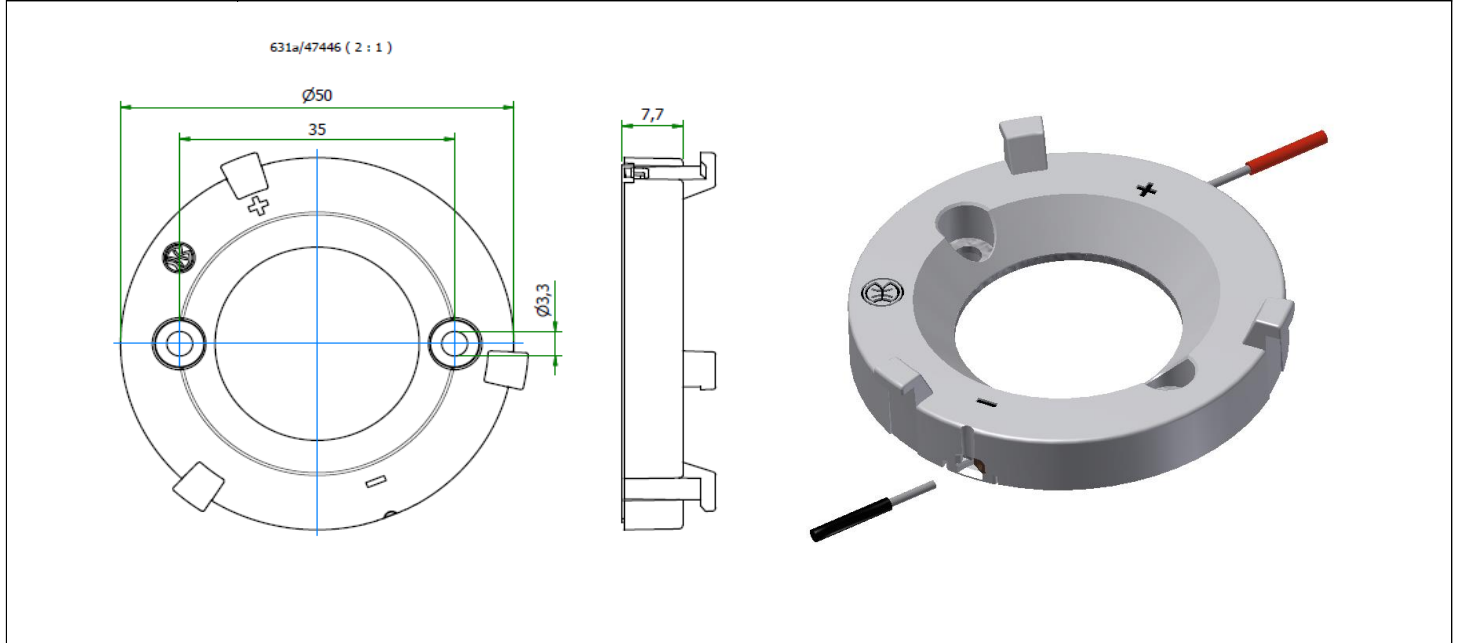


Teilumhüllter Halter für folgende COBs / unenclosed holder for the following COBs:

Hersteller supplier	COB Typ COB Type	Teile-Nr. part no.	Haltervariante variant of holder
Nichia	NV..J048Z / NF..D084B	47947	COB Holder Hybrid 663a 3Hook
Nichia	NF..D096B / NF..J108B	47947	COB Holder Hybrid 663a 3Hook
Nichia	NF..J120B / NF..J130B	47947	COB Holder Hybrid 663a 3Hook

Gehäusetyp: Housing:	<h1>Lena</h1>	Größe / Size :	50 mm
		Höhe / Height :	7,7 mm

Beispiele für passende Optiken examples of suitable optics	LEDiL LENA, LENINA
--	---------------------------

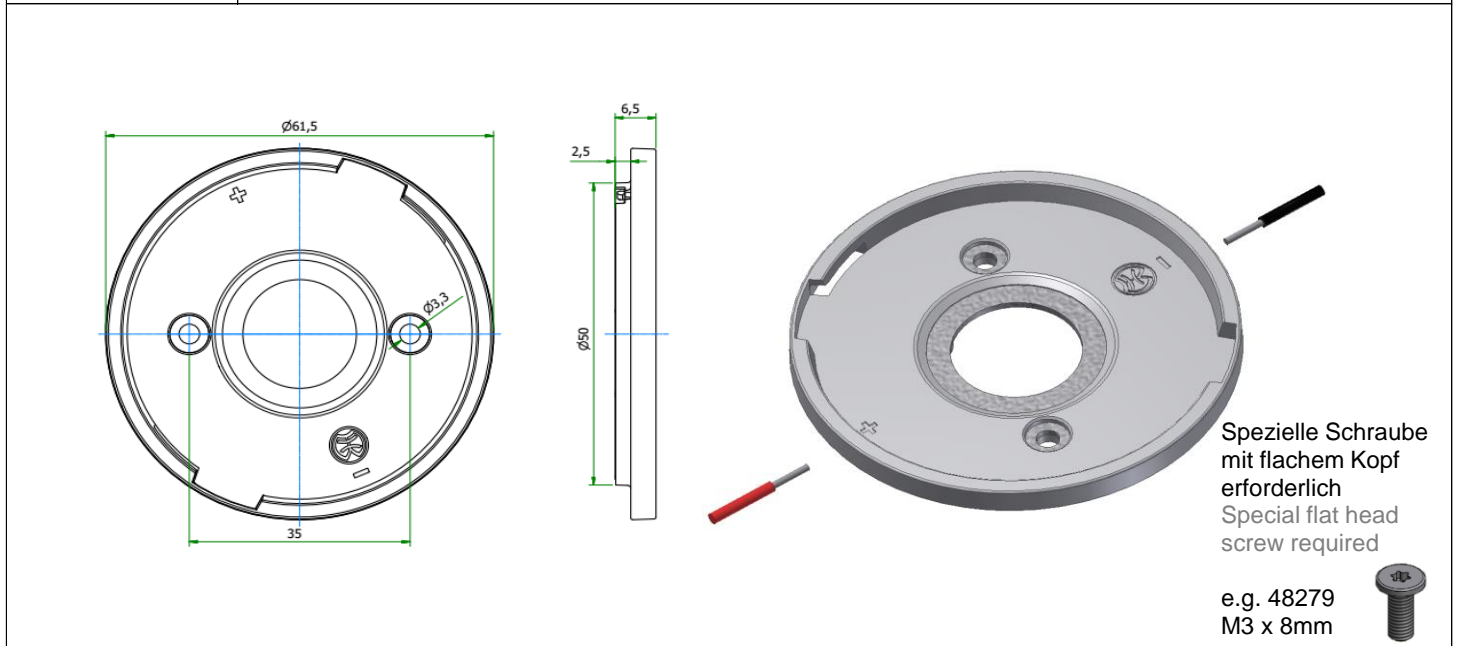


Teilumhüllter Halter für folgende COBs / unenclosed holder for the following COBs:

Hersteller supplier	COB Typ COB Type	Teile-Nr. part no.	Haltervariante variant of holder
Nichia	NV..J048Z / NF..D084B	47951	COB Holder Hybrid 663a Lena
Nichia	NF..D096B / NF..J108B	47951	COB Holder Hybrid 663a Lena
Nichia	NF..J120B / NF..J130B	47951	COB Holder Hybrid 663a Lena

Gehäusetyp: Housing:	RJR	Größe / Size :	61,5 mm
		Höhe / Height :	6,5 mm

Beispiele für passende Optiken examples of suitable optics	BARTENBACH RJR OPTIC
---	-----------------------------



Teilumhüllter Halter für folgende COBs / unenclosed holder for the following COBs:

Hersteller supplier	COB Typ COB Type	Teile-Nr. part no.	Haltervariante variant of holder
Nichia	NV..J048Z / NF..D084B	48804	COB Halter Hybrid 663a RJR
Nichia	NF..D096B / NF..J108B	48804	COB Halter Hybrid 663a RJR
Nichia	NF..J120B / NF..J130B	48804	COB Halter Hybrid 663a RJR

Gehäusetyp: Housing:	Nata M39	Größe / Size :	50 mm
		Höhe / Height :	5,8 mm

Beispiele für passende Optiken examples of suitable optics	NATA M39 e.g. 2-1672M, 2-1674M, 2-2010M etc
---	---

Spezielle Schraube mit flachem Kopf erforderlich
Special flat head screw required

e.g. 48279
M3 x 8mm

Teilumhüllter Halter für folgende COBs / unenclosed holder for the following COBs:

Hersteller supplier	COB Typ COB Type	Teile-Nr. part no.	Haltervariante variant of holder
Nichia	NV..J048Z / NF..D084B	48666	COB Halter Hybrid 663a Nata M39
Nichia	NF..D096B / NF..J108B	48666	COB Halter Hybrid 663a Nata M39
Nichia	NF..J120B / NF..J130B	48666	COB Halter Hybrid 663a Nata M39