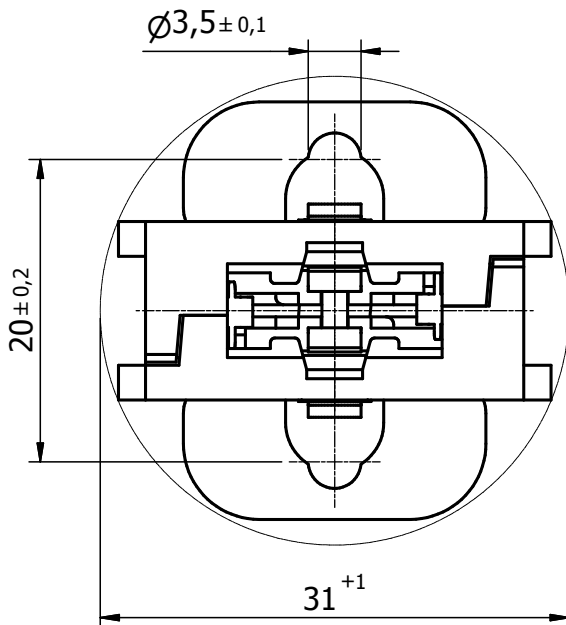
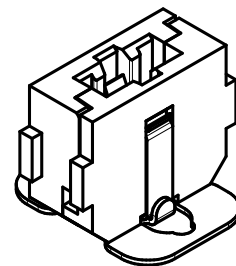


Steckklemme für 0,5-1mm<sup>2</sup> mit Rundklips  
Screwless terminal for 0,5-1mm<sup>2</sup> with sleeve



( 1 : 1 )



Alle Rechte zur Mitteilung und Verwertung dieser Zeichnung bleiben uns vorbehalten.

Zeichnung durch Reproduktion nicht maßstabgerecht!  
Due to reproduction drawing not to scale!

Tolerierung nach DIN 7167

Allgemeintoleranzen nach DIN ISO 2768-m-K  
Allgemeintoleranzen Keramik nach DIN 40680-m

	Datum	Name
Gez.	23.12.1999	Papini
Gepr.	01.04.2008	Willnat



**BENDER & WIRTH**  
GmbH & Co  
D-58566 Kierspe

Maßstab **2:1** Fassung G9  
mit Flanschbefestigung

Werkstoff Keramik	Teil Nr. <b>30181</b>	Wz. Nr.
Ers. für	Art. Nr. <b>834</b>	Z. Nr. <b>834/30181</b>
Datum . . .	Name	Revision 0
Ers. durch		