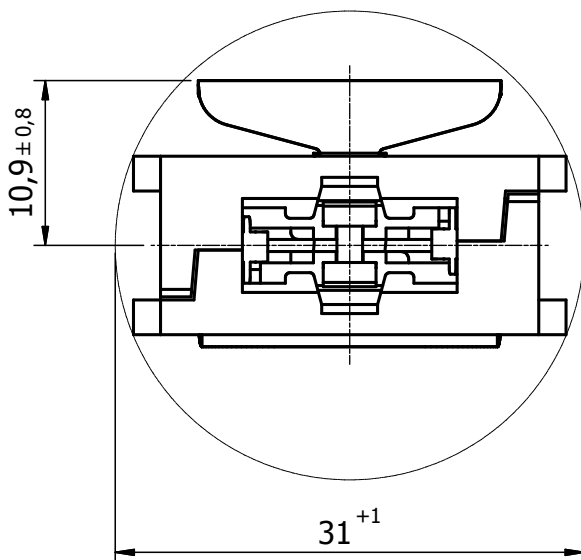
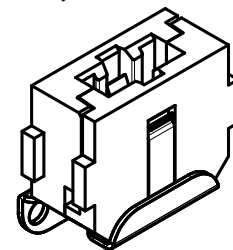


Steckklemme für 0,5-1mm<sup>2</sup> mit Rundklips  
 Screwless terminal for 0,5-1mm<sup>2</sup> with sleeve



(1 : 1)



Alle Rechte zur Mitteilung und Verwertung dieser Zeichnung bleiben uns vorbehalten.

Zeichnung durch Reproduktion nicht maßstabsgerecht!  
 Due to reproduction drawing not to scale!

Tolerierung nach DIN 7167

Allgemeintoleranzen nach DIN ISO 2768-m-K

Allgemeintoleranzen Keramik nach DIN 40680-m

7+-0,3 in 7,2+-0,3  
 3,5+-0,2 in 3,8+-0,3

Datum 18.04.2000 Name Papini

Revision 1

Datum	Name
Gez. 18.04.2000	Papini
Gepr. 01.04.2008	Willnat



**BENDER & WIRTH**  
 GmbH & Co  
 D-58566 Kierspe

Maßstab 2:1 Fassung G9  
 mit Winkelbefestigung

Werkstoff  
 Keramik

Ers. für

Ers. durch

Teil Nr. 30189

Art. Nr. 834

Wz. Nr.

Z. Nr. 834/30189