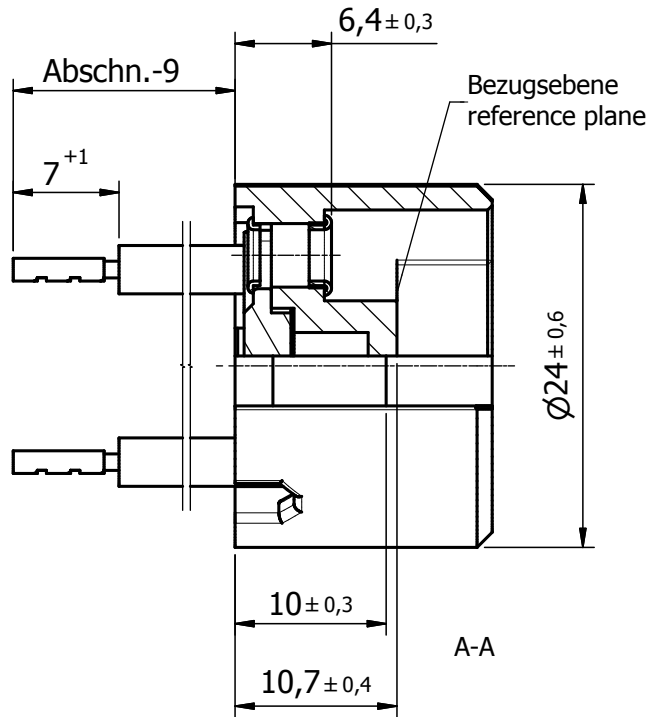
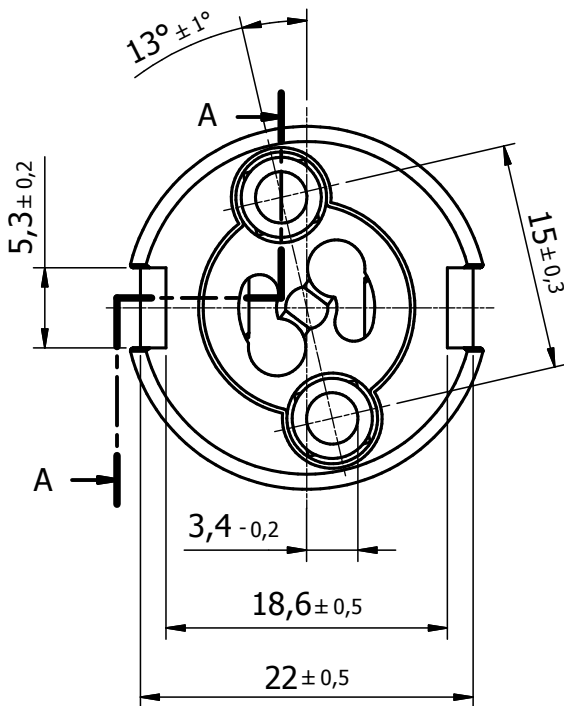
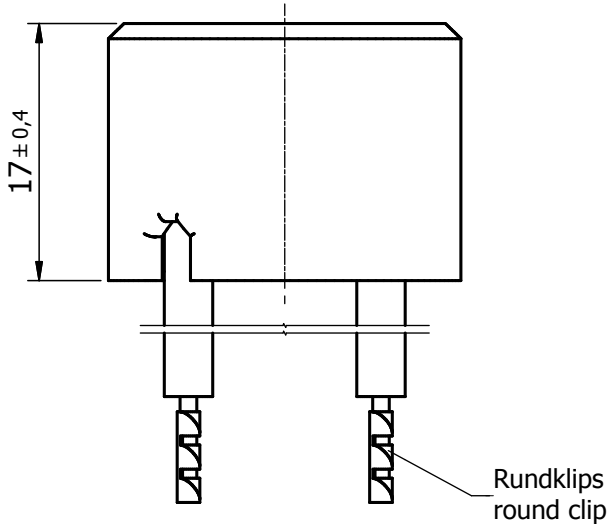
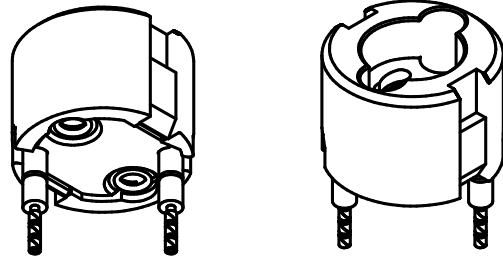


(1:1)



Alle Rechte zur Mitteilung und Verwertung dieser Zeichnung bleiben uns vorbehalten.

Zeichnung durch Reproduktion nicht maßstabgerecht!  
Due to reproduction drawing not to scale!

Tolerierung nach DIN 7167

Allgemeintoleranzen nach DIN ISO 2768-m-K

Allgemeintoleranzen Keramik nach DIN 40680-m

	Datum	Name
Gez.		
Gepr.		



**BENDER & WIRTH**  
GmbH & Co  
D-58566 Kierspe

Maßstab	Fassung GU6.5
2:1	flach

Werkstoff	Teil	Wz.
Keramik	Nr.	Nr.
Ers. für	Art. 869	Z. M869-2
Ers. durch	Nr.	Nr.

Datum	Name	Revision 0
-------	------	------------