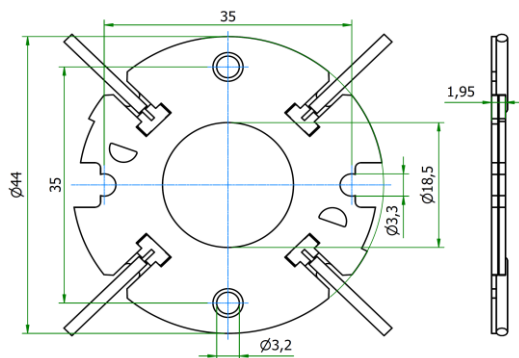
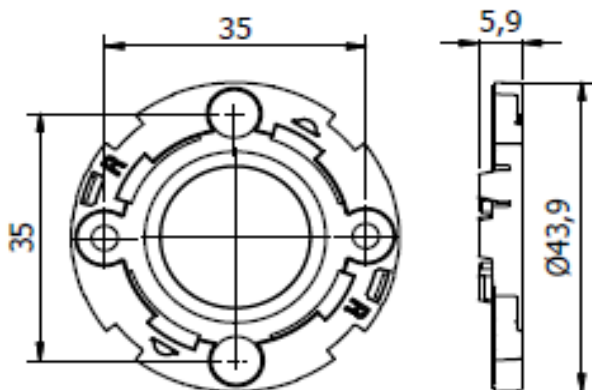


	<p><b>HEKLA System</b></p>	
<p><b>Passende LEDiL Optik</b>          Suitable LEDiL optics</p>	<p><b>BARBARA-G2</b>  <b>MIRELLA-G2</b>  <b>BROOKE-G2</b>  <b>CARMEN 50 / 70 / 90</b>  <b>ZORYA</b>  <b>RONDA</b>  <b>WINNIE</b></p>	
<p><b>LEDiL Adapter</b>          LEDiL adaptor</p> <p><b>Hersteller Webseite</b>          Manufacturer website</p> <p><b>LED Halter B+W</b>          LED Holder B+W</p>	<p><a href="http://C16142_HEKLA-SOCKET-K">C16142 HEKLA-SOCKET-K</a></p> <p><a href="http://www.ledil.com">www.ledil.com</a></p> <p>4xx / Typ L8</p>	

4xx Type L8  
 (eg. 489 Type L8 for Tunable COBs)



C16142 Hekla Socket K



e.g. solution with BROOKE-G2 reflector



### Mögliche Halter / COB Kombinationen / Holder / COB combinations LEDiL Hekla System

COB Hersteller COB Supplier	COB Typ COB Type	LES LES	Halter Holder	Adapter Base part
Bridgelux	V4 HD	5 mm	460 Typ L8	C16142_HEKLA-SOCKET-K
Bridgelux	V6 HD	7 mm	464 Typ L8	C16142_HEKLA-SOCKET-K
Bridgelux	V9 HD	9 mm	496 Typ L8	C16142_HEKLA-SOCKET-K
Bridgelux	V6 / V8 / V8 Gen7	8 mm	460 Typ L8	C16142_HEKLA-SOCKET-K
Bridgelux	V10 / V13 Gen 6	13 mm	455 Typ L8	C16142_HEKLA-SOCKET-K
Bridgelux	V10 Gen7	10 mm	486 Typ L8	C16142_HEKLA-SOCKET-K
Bridgelux	V13 Gen7	14 mm	477 Typ L8	C16142_HEKLA-SOCKET-K
Bridgelux	V15	15 mm	456 Typ L8	C16142_HEKLA-SOCKET-K
Bridgelux	V18	19 mm	456 Typ L8	C16142_HEKLA-SOCKET-K
Bridgelux	V18 Gen7	19 mm	462 Typ L8	C16142_HEKLA-SOCKET-K
Bridgelux	Vesta DTW 9mm	9 mm	490 Typ L8	C16142_HEKLA-SOCKET-K
Bridgelux	Vesta DTW 13mm / 15mm	16 mm	491 Typ L8	C16142_HEKLA-SOCKET-K
Bridgelux	Vesta Tunable 9mm CSP+DP	10 mm	489 Typ L8	C16142_HEKLA-SOCKET-K
Bridgelux	Vesta Tunable 13mm CSP+DP	15 mm	492 Typ L8	C16142_HEKLA-SOCKET-K
Citizen	CLL 012	6 mm	459 Typ L8	C16142_HEKLA-SOCKET-K
Citizen	CLU 027	6 mm	486 Typ L8	C16142_HEKLA-SOCKET-K
Citizen	CLU 026 / 028 / 029	10 mm	434 Typ L8	C16142_HEKLA-SOCKET-K
Citizen	CLU 036 / 038 / 039 / 03H	15 mm	433 Typ L8	C16142_HEKLA-SOCKET-K
Citizen	CLU 700 / 701	6 mm	434 Typ L8	C16142_HEKLA-SOCKET-K
Citizen	CLU 710 / 711	9 mm	470 Typ L8	C16142_HEKLA-SOCKET-K
Citizen	CLU 720 / 721	11 mm	433 Typ L8	C16142_HEKLA-SOCKET-K
Citizen	CLC 02x DimToWarm	10 mm	487 Typ L8	C16142_HEKLA-SOCKET-K
Citizen	CLC 03x DimToWarm	15 mm	436 Typ L8	C16142_HEKLA-SOCKET-K
Citizen	LCN-C01B / C02B Tunable	15 mm	481 Typ L8	C16142_HEKLA-SOCKET-K
CREE	CMA 1306	6 mm	464 Typ L8	C16142_HEKLA-SOCKET-K
CREE	CMA 1516	9 mm	441 Typ L8	C16142_HEKLA-SOCKET-K
CREE	CMA 1825 / 1840	14 mm	437 Typ L8	C16142_HEKLA-SOCKET-K
CREE	CMA 2550	19 mm	439 Typ L8	C16142_HEKLA-SOCKET-K
CREE	CMT 1407 / 1412 / 1420	10 mm	434 Typ L8	C16142_HEKLA-SOCKET-K
CREE	CMT 1922 / 1925 / 1930 / 1945	15 mm	477 Typ L8	C16142_HEKLA-SOCKET-K
CREE	CXA/B 1304 / 1310	6 mm	448 Typ L8	C16142_HEKLA-SOCKET-K
CREE	CXA/B 1507 / 1510	9 mm	441 Typ L8	C16142_HEKLA-SOCKET-K
CREE	CXA/B 1512 / 1520	9 mm	441 Typ L8	C16142_HEKLA-SOCKET-K
CREE	CXA/B 1816 / 1820	12 mm	437 Typ L8	C16142_HEKLA-SOCKET-K
CREE	CXA/B 1830	14 mm	457 Typ L8	C16142_HEKLA-SOCKET-K

### Mögliche Halter / COB Kombinationen / Holder / COB combinations LEDiL Hekla System

COB Hersteller COB Supplier	COB Typ COB Type	LES LES	Halter Holder	Adapter Base part
CREE	CXA 1850	12 mm	437 Typ L8	C16142_HEKLA-SOCKET-K
CREE	CXA 2520 / 2590	19 mm	439 Typ L8	C16142_HEKLA-SOCKET-K
CREE	CXA/B 2530 / 2540	19 mm	439 Typ L8	C16142_HEKLA-SOCKET-K
Edison	HM 05 / 09 / 13	9 mm	434 Typ L8	C16142_HEKLA-SOCKET-K
Edison	HM 16 / 24 / 30	15 mm	433 Typ L8	C16142_HEKLA-SOCKET-K
Everlight	XUAN 1313	10 mm	434 Typ L8	C16142_HEKLA-SOCKET-K
Everlight	XUAN 1919	15 mm	433 Typ L8	C16142_HEKLA-SOCKET-K
Everlight	CHI 2024	17 mm	469 Typ L8	C16142_HEKLA-SOCKET-K
Lextar	PB06H09	10 mm	434 Typ L8	C16142_HEKLA-SOCKET-K
Lextar	PB09H01	10 mm	434 Typ L8	C16142_HEKLA-SOCKET-K
Lextar	PB13H01	10 mm	434 Typ L8	C16142_HEKLA-SOCKET-K
Lextar	PB16H01	15 mm	433 Typ L8	C16142_HEKLA-SOCKET-K
Lextar	PB19H01	15 mm	433 Typ L8	C16142_HEKLA-SOCKET-K
Lextar	PB26H01	15 mm	433 Typ L8	C16142_HEKLA-SOCKET-K
LG	7W L-COB G1	7 mm	452 Typ L8	C16142_HEKLA-SOCKET-K
LG	10W L-COB G1	9 mm	480 Typ L8	C16142_HEKLA-SOCKET-K
LG	16W / 21W L-COB G1	13 mm	432 Typ L8	C16142_HEKLA-SOCKET-K
LG	32W L-COB G1	15 mm	432 Typ L8	C16142_HEKLA-SOCKET-K
LG	6W / 9W / 12W L-COB G2	10 mm	434 Typ L8	C16142_HEKLA-SOCKET-K
LG	15W/18W/25W/30W L-COB G2	15 mm	433 Typ L8	C16142_HEKLA-SOCKET-K
LG	12W F-COB G1	9 mm	434 Typ L8	C16142_HEKLA-SOCKET-K
LG	25W / 30W F-COB G1	15 mm	433 Typ L8	C16142_HEKLA-SOCKET-K
Lumileds	Luxeon 1202s / 1202HD	7 mm	452 Typ L8	C16142_HEKLA-SOCKET-K
Lumileds	Luxeon 1202 / 1203 / 1204HD	9 mm	480 Typ L8	C16142_HEKLA-SOCKET-K
Lumileds	Luxeon 1205HD	11 mm	480 Typ L8	C16142_HEKLA-SOCKET-K
Lumileds	Luxeon 1204 / 1205	13 mm	432 Typ L8	C16142_HEKLA-SOCKET-K
Lumileds	Luxeon 1208	15 mm	432 Typ L8	C16142_HEKLA-SOCKET-K
Luminus	CHM-6-XH / CXM-6-AC	6 mm	434 Typ L8	C16142_HEKLA-SOCKET-K
Luminus	CIM/CLM/CXM-9-AC	9 mm	434 Typ L8	C16142_HEKLA-SOCKET-K
Luminus	CHM-9-XD / CLM/CXM-9-AA	10 mm	461 Typ L8	C16142_HEKLA-SOCKET-K
Luminus	CHM-9-XH	9 mm	433 Typ L8	C16142_HEKLA-SOCKET-K



### Mögliche Halter / COB Kombinationen / Holder / COB combinations LEDiL Hekla System

COB Hersteller COB Supplier	COB Typ COB Type	LES LES	Halter Holder	Adapter Base part
Luminus	CHM-11-XH / CXM-11-AC	12 mm	433 Typ L8	C16142_HEKLA-SOCKET-K
Luminus	CGM/CIM/CLM/CVM/CXM-14-AC	15 mm	433 Typ L8	C16142_HEKLA-SOCKET-K
Luminus	CHM-14-XH00	14 mm	453 Typ L8	C16142_HEKLA-SOCKET-K
Luminus	CVM/CXM-18	18 mm	453 Typ L8	C16142_HEKLA-SOCKET-K
Luminus	CDM-6 / CDM-9 DimToWarm	10 mm	490 Typ L8	C16142_HEKLA-SOCKET-K
Luminus	CDM-14/CDM-18 DimToWarm	17 mm	491 Typ L8	C16142_HEKLA-SOCKET-K
Luminus	CTM-9 Tunable	10 mm	495 Typ L8	C16142_HEKLA-SOCKET-K
Luminus	CTM-14 / CTM-18 Tunable	18 mm	442 Typ L8	C16142_HEKLA-SOCKET-K
Luxtech	COB-WD-10-1512	8 mm	479 Typ L8	C16142_HEKLA-SOCKET-K
Luxtech	COB-WD-17-2420	15 mm	491 Typ L8	C16142_HEKLA-SOCKET-K
Luxtech	COB-DN-16-2420	15 mm	442 Typ L8	C16142_HEKLA-SOCKET-K
Nichia	NV.. 007Z / NT.. 012B	7 mm	452 Typ L8	C16142_HEKLA-SOCKET-K
Nichia	NT.. 024B / NJ.. 024Z	7 mm	452 Typ L8	C16142_HEKLA-SOCKET-K
Nichia	NV.. 016Z / NF.. 036B	9 mm	438 Typ L8	C16142_HEKLA-SOCKET-K
Nichia	NV.. 024Z	11 mm	438 Typ L8	C16142_HEKLA-SOCKET-K
Nichia	NF.. 048B / 060B / 072B	12 mm	438 Typ L8	C16142_HEKLA-SOCKET-K
Nichia	NV.. 048Z	15 mm	463 Typ L8	C16142_HEKLA-SOCKET-K
Nichia	NF.. 084B / 096B / 108B	14,6 mm	463 Typ L8	C16142_HEKLA-SOCKET-K
Nichia	NF.. 120B / 130B	14,6 mm	463 Typ L8	C16142_HEKLA-SOCKET-K
Nichia	NJCWL024Z Tunable	7,0 mm	497 Typ L8	C16142_HEKLA-SOCKET-K
Nichia	NVCWJ024Z Tunable	11,0 mm	498 Typ L8	C16142_HEKLA-SOCKET-K
Osram OS	Soleroiq S9	9,8 mm	434 Typ L8	C16142_HEKLA-SOCKET-K
Osram OS	Soleroiq S13	13,0 mm	477 Typ L8	C16142_HEKLA-SOCKET-K
Osram OS	Soleroiq S15	14,7 mm	477 Typ L8	C16142_HEKLA-SOCKET-K
Osram OS	Soleroiq S19	17,8 mm	462 Typ L8	C16142_HEKLA-SOCKET-K
Prolight Opto	PACJ	9,8 mm	434 Typ L8	C16142_HEKLA-SOCKET-K
Prolight Opto	PACK	15,0 mm	433 Typ L8	C16142_HEKLA-SOCKET-K
Prolight Opto	PASQ DimToWarm	9,8 mm	434 Typ L8	C16142_HEKLA-SOCKET-K
Prolight Opto	PDSQ DimToWarm	8,0 mm	490 Typ L8	C16142_HEKLA-SOCKET-K
Prolight Opto	PDSR DimToWarm	15,0 mm	432 Typ L8	C16142_HEKLA-SOCKET-K
Prolight Opto	PDSJ Tunable	15,0 mm	442 Typ L8	C16142_HEKLA-SOCKET-K
Samsung	LC 010C	6,0 mm	434 Typ L8	C16142_HEKLA-SOCKET-K

### Mögliche Halter / COB Kombinationen / Holder / COB combinations LEDiL Hekla System

COB Hersteller COB Supplier	COB Typ COB Type	LES LES	Halter Holder	Adapter Base part
Samsung	LC 020C / 030C / 040C	11,5 mm	477 Typ L8	C16142_HEKLA-SOCKET-K
Samsung	LC 003D / 006D	9,8 mm	434 Typ L8	C16142_HEKLA-SOCKET-K
Samsung	LC 009D / 013D	9,8 mm	434 Typ L8	C16142_HEKLA-SOCKET-K
Samsung	LC 016D / 019D	15,5 mm	477 Typ L8	C16142_HEKLA-SOCKET-K
Samsung	LC 026D / 033D	15,5 mm	477 Typ L8	C16142_HEKLA-SOCKET-K
Seoul	SAW* 0661	6,0 mm	434 Typ L8	C16142_HEKLA-SOCKET-K
Seoul	SAW* 1062 / 1063	9,8 mm	434 Typ L8	C16142_HEKLA-SOCKET-K
Seoul	SAW* 1564 / 1565 / 1566	14,5 mm	477 Typ L8	C16142_HEKLA-SOCKET-K
Tridonic	SLE G7 LES 9	9,0 mm	434 Typ L8	C16142_HEKLA-SOCKET-K
Tridonic	SLE G7 LES 13	13,0 mm	433 Typ L8	C16142_HEKLA-SOCKET-K
Tridonic	SLE G7 LES 15	15,0 mm	433 Typ L8	C16142_HEKLA-SOCKET-K
Tridonic	SLE G1 LES11 Suns. DTW	10,0 mm	433 Typ L8	C16142_HEKLA-SOCKET-K
Tridonic	SLE G1 LES15 Suns. DTW	13,5 mm	433 Typ L8	C16142_HEKLA-SOCKET-K
VS Lighting	DMS 102 ***W	6,0 mm	434 Typ L8	C16142_HEKLA-SOCKET-K
VS Lighting	DMS 124 ***W	9,0 mm	434 Typ L8	C16142_HEKLA-SOCKET-K
VS Lighting	DMS 125 / 126 / 128 ***W	13,8 mm	433 Typ L8	C16142_HEKLA-SOCKET-K
VS Lighting	VCA 102	6,0 mm	486 Typ L8	C16142_HEKLA-SOCKET-K
VS Lighting	VCA 123	9,1 mm	486 Typ L8	C16142_HEKLA-SOCKET-K
VS Lighting	VCA 125 / 127	13,8 mm	477 Typ L8	C16142_HEKLA-SOCKET-K
VS Lighting	13009H1	9,8 mm	434 Typ L8	C16142_HEKLA-SOCKET-K
VS Lighting	20015H1 / 20025H1	14,5 mm	433 Typ L8	C16142_HEKLA-SOCKET-K
VS Lighting	WU-M-618 DimToWarm	9,8 mm	434 Typ L8	C16142_HEKLA-SOCKET-K

Mögliche Halter / COB Kombinationen / Holder / COB combinations LEDiL Hekla System

COB Hersteller COB Supplier	COB Typ COB Type	LES LES	Halter Holder	Adapter Base part
--------------------------------	---------------------	------------	------------------	----------------------

**Ist Ihre COB oder die gewünschte Bauform nicht aufgeführt? Bitte sprechen Sie uns an.  
If your COB or requested shape is not listed, please contact us.**

Die dargestellten Halter / Reflektor Kombinationen zeigen lediglich die technische Machbarkeit.  
Technische Daten und Montagehinweise sind in unserem [Technical Guide LED Halter Serie 430](#) aufgeführt.

Die Kabelaustritte an den Haltern sind abhängig vom verwendeten COB.

Optische Daten und Datenblätter gibt es auf Anfrage nach Verfügbarkeit beim Reflektorhersteller.

The illustrated holder / reflector combinations only show the technical feasibility.

Technical data and mounting instructions are listed in our [Technical Guide LED holder series 430](#).

The cable exits of the holders are pending on the COB.

Optical data and datasheets are available upon request and availability by the reflector manufacturer.

**Die Informationen in diesem Dokument sind ohne Gewähr und können ohne Vorankündigung geändert werden.**

The information in this document is provided without liability and subject to change without notice.