

teilmehüllter Halter für
folgende COBs :

Lumileds

Luxeon 1204 / 1205 / 1208 / 1210

unenclosed holder for
the following COBs:

Philips

Fortimo SLM12xx .. 2024 G7
Fortimo SLM13xx .. 2024 G8 UHE

Prolight Opto

COB PDSR D2W DimToWarm

Bemessungsspannung
rated voltage

Standard 80 V DC
optional 150/450V DC

Bemessungsstrom
rated current

5 A

Bemessungstemperatur
rated operating temperature

T 180

Standard Anschlußleitung
standard connection lead

SiF 0,35mm², 300V

Anschlussquerschnitt
conductor size

0,35 - 1,0mm²
22 - 18 AWG

Befestigung
fixing

min. 2 Schrauben M3
min. 2 screws M3

max. Drehmoment
max. torque

0,3 Nm

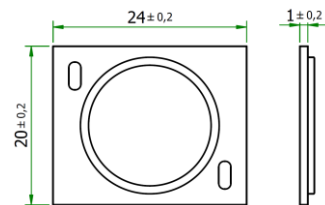
Material des Halters
material of the holder

Glimmer (Mikanit)
Mica

Kontaktmaterial
contactmaterial

CuSn vergoldet
CuSn gilded

Wichtige LED Abmessungen
Important LED dimensions



Zertifikate / certificates



Ausweis-Nr.
40041342

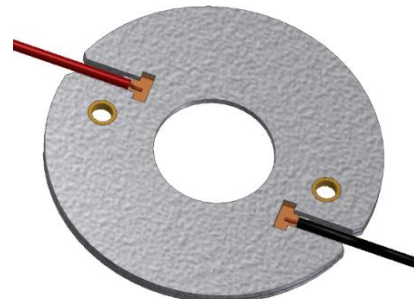
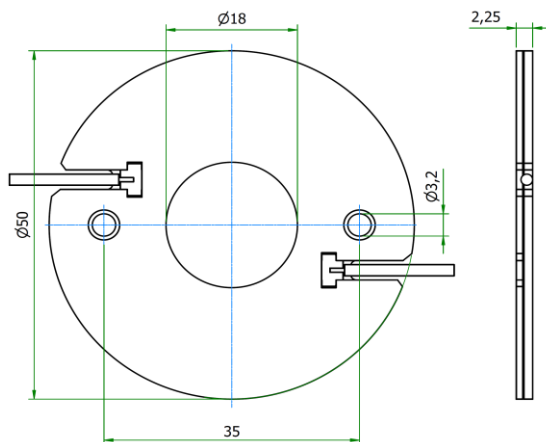


File
E472943

Weitere technische Daten und Montagehinweise sind im [Technical Guide LED Halterserie 430](#) enthalten.
Further technical details and mounting instructions are part of the [Technical Guide LED holder series 430](#).

Als Beispiel die Basisversion: Halter 432 Typ 2

e.g. the basic version: holder 432 type 2



Weitere Standardhalter finden Sie als Typ A1, F1, G2, K1, L4, Z1 ... unter [LED Halter / Optik](#).
More variants are available as Type A1, F1, G2, K1, L4, Z1 ... under [COB holder / optics](#).

Die Informationen in diesem Dokument sind ohne Gewähr und können ohne Vorankündigung geändert werden.
The information in this document is provided without liability and subject to change without notice.