

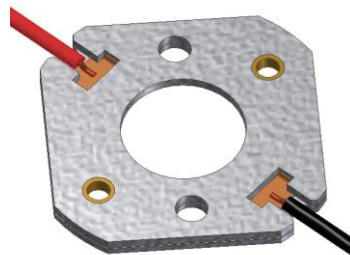
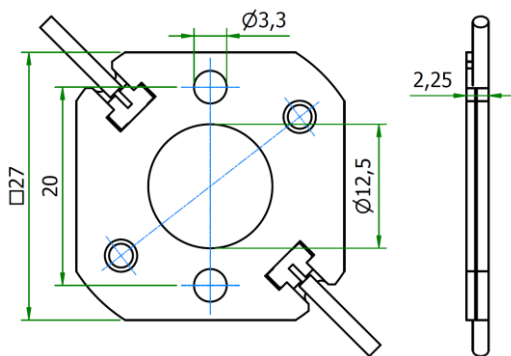


teilumhüllter Halter für folgende COBs :  unenclosed holder for the following COBs:	Citizen Cree  Edison Opto Lextar Luminus  Philips Prolight Opto Samsung Seoul Tridonic VS Lighting Xicato	CLU 028 / 02J / 02Q    CLU 702 / 703 / 7A2 / 7A3 / 7B2 CHA 0304 / 0410 / 0612    CMT 1407 / 1412 / 1420 CMU 1003 / 1006 / 1010 / 1013  2PHE 03 / 06 / 09 / 13 PB 06 / 09 / 13  CXM-3-xC / CHM-4-BH / CXM-4-xC / CHM-6-BH CXM-6-xC / CIM/CLM/CXM-9-xC  Fortimo SLM12xx .. 1313 G7N COB PASB    PASQ / PAPQ D2W  LC 010C    LC 003D / 006D / 009D / 013D SAW* 0661 / 1062 / 1063  SLE ADV8 LES 4 / 6 / 9    SLE SNC8 LES 6 / 9 LUGA DMS102/124***W    WU-M-618 D2W COB XOB09
	<b>Bemessungsspannung</b> rated voltage <b>Bemessungsstrom</b> rated current <b>Bemessungstemperatur</b> rated operating temperature <b>Standard Anschlußleitung</b> standard connection lead <b>Anschlussquerschnitt</b> conductor size <b>Befestigung</b> fixing <b>max. Drehmoment</b> max. torque <b>Material des Halters</b> material of the holder <b>Kontaktmaterial</b> contactmaterial	Standard 80 V DC optional 150/450V DC  5 A  T 180  SiF 0,35mm <sup>2</sup> , 300V  0,35 - 1,0mm <sup>2</sup> 22 - 18 AWG  min. 2 Schrauben M3 min. 2 screws M3  0,3 Nm  Glimmer (Mikanit) Mica CuSn vergoldet CuSn gilded
		<b>Zertifikate / certificates</b>   Ausweis-Nr. 40041342   File E472943

Weitere technische Daten und Montagehinweise sind im [Technical Guide LED Halterserie 430](#) enthalten.  
 Further technical details and mounting instructions are part of the [Technical Guide LED holder series 430](#).

Als Beispiel die Basisversion: Halter 434 Typ 1

e.g. the basic version: holder 434 type 1



Weitere Standardhalter finden Sie als Typ A1, F1, G1, G2, K2, L1, L5, Z1 ... unter [LED Halter / Optik](#).  
 More variants are available as Type A1, F1, G1, G2, K2, L1, L5, Z1 ... under [COB holder / optics](#).

Die Informationen in diesem Dokument sind ohne Gewähr und können ohne Vorankündigung geändert werden.  
 The information in this document is provided without liability and subject to change without notice.