

teilumhüllter Halter für  
folgende COBs :

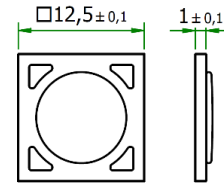
**Bridgelux**

V3 HD / V4 HD  
V6 Gen 8 (just 2 pads!)  
V8 Gen 7,8 (4 pads)

unenclosed holder for  
the following COBs:

<b>Bemessungsspannung</b> rated voltage	<b>Standard 80 V DC</b> optional 150/450V DC
<b>Bemessungsstrom</b> rated current	<b>5 A</b>
<b>Bemessungstemperatur</b> rated operating temperature	<b>T 180</b>
<b>Standard Anschlußleitung</b> standard connection lead	<b>SiF 0,35mm<sup>2</sup>, 300V</b>
<b>Anschlussquerschnitt</b> conductor size	<b>0,35 - 1,0mm<sup>2</sup></b> 22 - 18 AWG
<b>Befestigung</b> fixing	<b>min. 2 Schrauben M3</b> min. 2 screws M3
<b>max. Drehmoment</b> max. torque	<b>0,3 Nm</b>
<b>Material des Halters</b> material of the holder	<b>Glimmer (Mikanit)</b> Mica
<b>Kontaktmaterial</b> contactmaterial	<b>CuSn vergoldet</b> CuSn gilded

**Wichtige LED Abmessungen**  
Important LED dimensions



**Zertifikate / certificates**



Ausweis-Nr.  
40041342

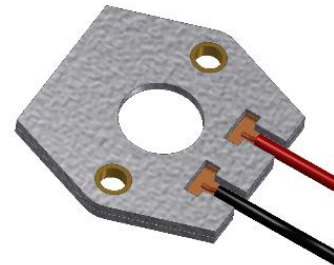
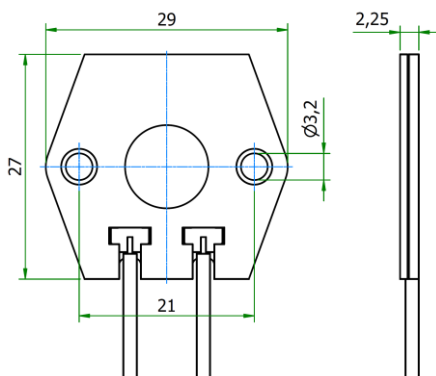


File  
E472943

Weitere technische Daten und Montagehinweise sind im [Technical Guide LED Halterserie 430](#) enthalten.  
Further technical details and mounting instructions are part of the [Technical Guide LED holder series 430](#).

Als Beispiel die Basisversion: Halter 460 Typ 1

e.g. the basic version: holder 460 type 1



Weitere Standardhalter finden Sie als Typ A1, F1, G1, G2, K2, L1, L5, Z1 ... unter [LED Halter / Optik](#).  
More variants are available as Type A1, F1, G1, G2, K2, L1, L5, Z1 ... under [COB holder / optics](#).

Die Informationen in diesem Dokument sind ohne Gewähr und können ohne Vorankündigung geändert werden.  
The information in this document is provided without liability and subject to change without notice.