

teilumhüllter Halter für folgende COBs :

**Bridgelux**

Vesta DW 6mm / 9mm Gen 1,2 DimToWarm

unenclosed holder for the following COBs:

**Luminus**

CDM-6 DimToWarm

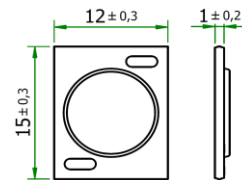
CDM-9 Gen 1 DimToWarm

**Prolight Opto**

COB PDSQ DimToWarm

<b>Bemessungsspannung</b> rated voltage	<b>Standard 80 V DC</b> optional 150/450V DC
<b>Bemessungsstrom</b> rated current	<b>5 A</b>
<b>Bemessungstemperatur</b> rated operating temperature	<b>T 180</b>
<b>Standard Anschlußleitung</b> standard connection lead	<b>SiF 0,35mm<sup>2</sup>, 300V</b>
<b>Anschlussquerschnitt</b> conductor size	<b>0,35 - 1,0mm<sup>2</sup></b> 22 - 18 AWG
<b>Befestigung</b> fixing	<b>min. 2 Schrauben M3</b> min. 2 screws M3
<b>max. Drehmoment</b> max. torque	<b>0,3 Nm</b>
<b>Material des Halters</b> material of the holder	<b>Glimmer (Mikanit)</b> Mica
<b>Kontaktmaterial</b> contactmaterial	<b>CuSn vergoldet</b> CuSn gilded

**Wichtige LED Abmessungen**  
Important LED dimensions



**Zertifikate / certificates**



Ausweis-Nr.  
40041342

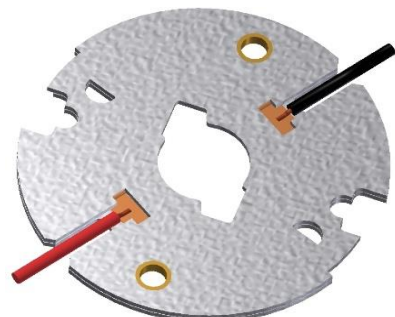
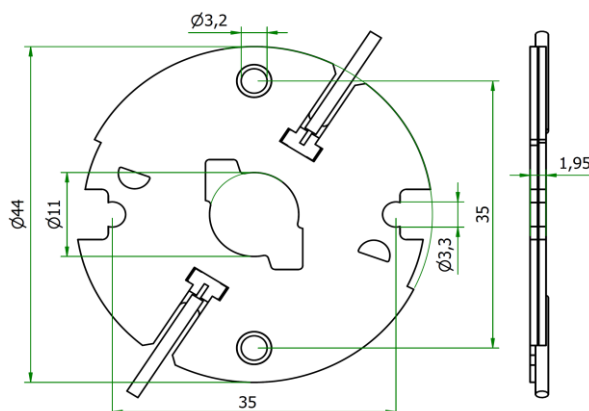


File  
E472943

Weitere technische Daten und Montagehinweise sind im [Technical Guide LED Halterserie 430](#) enthalten.  
Further technical details and mounting instructions are part of the [Technical Guide LED holder series 430](#).

Als Beispiel die Basisversion: Halter 490 Typ L8

e.g. the basic version: holder 490 type L8



Weitere Standardhalter auf Anfrage möglich.  
More variants are available on request.

Die Informationen in diesem Dokument sind ohne Gewähr und können ohne Vorankündigung geändert werden.  
The information in this document is provided without liability and subject to change without notice.