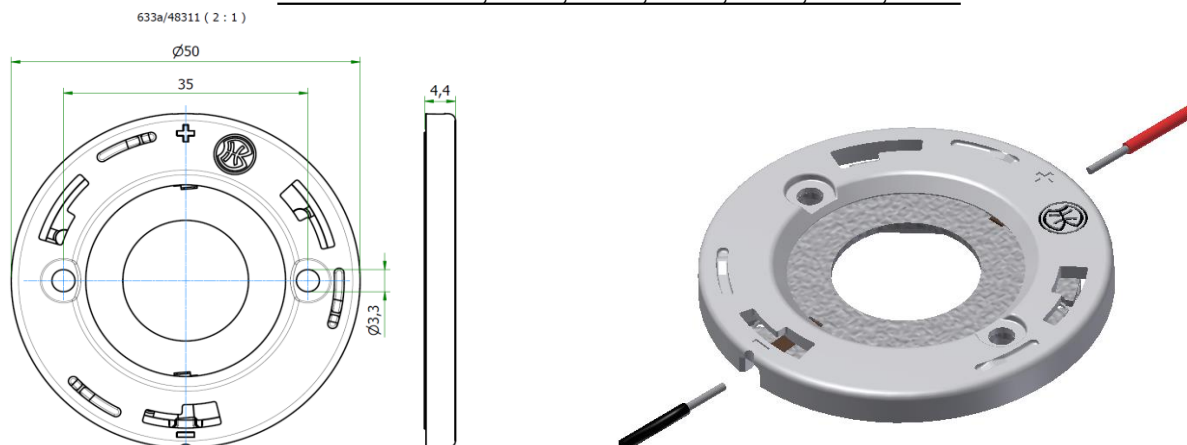


Gehäusetyp: Housing:	<b>Bayonet50G</b>	Größe / Size : 50 mm Höhe / Height : 4,5 mm
-------------------------	-------------------	--

Beispiele für passende Optiken examples of suitable optics	<b>GAGGIONE HADAR70H10* (-ZOOM)</b> <b>GAGGIONE LLC66 / LLC79 / SIRIUS50 ZOOM</b> <b>GAGGIONE VEGA50 / UFO45 / UFO67</b>
---	--

Version 1: 633x, 634x, 637x, 638x, 641x, 652x, 660x



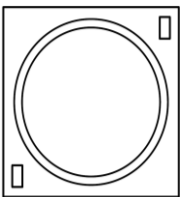


Version 2: 631x, 632x, 639x, 663x

Diese Version ist nicht umgesetzt. Bei Bedarf bitte melden Sie sich bei uns.  
This version is not established. Please contact us on request.

Spezielle Schraube mit flachem Kopf erforderlich  
Special flat head screw required

e.g. 48279  
M3 x 8mm



<b>Bemessungsspannung</b> rated voltage <b>Bemessungsstrom</b> rated current <b>Bemessungstemperatur</b> rated operating temperature <b>Befestigung</b> fixing <b>max. Drehmoment</b> max. torque <b>Material des Halters</b> material of the holder <b>Kontaktmaterial</b> contactmaterial	<b>Standard 80V DC</b> optional 450V DC  <b>5 A</b>  <b>T 120</b>  <b>2 Schrauben M3</b> 2 screws M3  <b>0,3 Nm</b>  <b>PBT / Mikanit</b> PBT / Mica <b>CuSn</b> CuSn	<b>Zulässige COB Abmessungen</b> Permissible COB dimensions   <p><b>siehe Einzeldatenblätter im Online Katalog</b> see data sheets at our web catalogue</p>
		<b>Zertifikate / certificates</b>   <b>Ausweis-Nr.</b>  <b>File E4729</b>

Weitere technische Daten und Montagehinweise sind im [Technical Guide COB Halterserie 630](#) enthalten.  
Further technical details and mounting instructions are part of the [Technical Guide COB holder series 630](#).

Teilumhüllter Halter für folgende COBs / unenclosed holder for the following COBs:			
Hersteller supplier	COB Typ COB Type	Teile-Nr. part no.	Haltervariante variant of holder
Bridgelux	V3 HD / V4 HD Gen 7,8	<b>48367</b>	COB Holder Hybrid 660a Bayonet50G
Bridgelux	V6 HD Gen 7,8	<b>48346</b>	COB Holder Hybrid 634c Bayonet50G
Bridgelux	V9 HD / V11 HD Gen 7,8	<b>48344</b>	COB Holder Hybrid 633d Bayonet50G
Bridgelux	V6 Gen 8,9 (just 2 pads!)	<b>48367</b>	COB Holder Hybrid 660a Bayonet50G
Bridgelux	V8 Gen 7,8,9 (4 pads)	<b>48367</b>	COB Holder Hybrid 660a Bayonet50G
Bridgelux	V10 Gen 7,8,9	<b>48345</b>	COB Holder Hybrid 634b Bayonet50G
Bridgelux	V13 Gen 7,8,9	<b>48343</b>	COB Holder Hybrid 633c Bayonet50G
Bridgelux	V18 Gen 7,8,9	<b>on request</b>	Werkzeug fehlt / Tooling required
Bridgelux	V22 Gen 7,8,9	<b>on request</b>	Werkzeug fehlt / Tooling required
Bridgelux	Vesta DTW 6/9mm Gen 1,2	<b>48355</b>	COB Holder Hybrid 652b Bayonet50G
Bridgelux	Vesta DTW 13/15mm Gen 1,2	<b>on request</b>	Werkzeug fehlt / Tooling required
Bridgelux	Vesta DTW 18mm Gen 1	<b>on request</b>	Werkzeug fehlt / Tooling required
Bridgelux	Vesta Tunable 9mm Gen 2	<b>on request</b>	Werkzeug fehlt / Tooling required
Bridgelux	Vesta Tunable 13mm Gen 2	<b>on request</b>	Werkzeug fehlt / Tooling required
Citizen	CLU 028 / 02J / 02Q	<b>48310</b>	COB Holder Hybrid 634a Bayonet50G
Citizen	CLU 038 / 03H / 03J / 03Q	<b>48311</b>	COB Holder Hybrid 633a Bayonet50G
Citizen	CLU 048 / 04H / 04J / 04Q	<b>on request</b>	Werkzeug fehlt / Tooling required
Citizen	CLU 7L3 / 7S3	<b>on request</b>	Werkzeug fehlt / Tooling required
Citizen	CLU 702 / 703 / 7A2 / 7A3 / 7B2	<b>48310</b>	COB Holder Hybrid 634a Bayonet50G
Citizen	CLU 712 / 713	<b>48343</b>	COB Holder Hybrid 633c Bayonet50G
Citizen	CLU 723	<b>48343</b>	COB Holder Hybrid 633c Bayonet50G
Citizen	CLU 733	<b>on request</b>	Werkzeug fehlt / Tooling required
CREE	CHA 0304 / 0410 / 0612	<b>48310</b>	COB Holder Hybrid 634a Bayonet50G
CREE	CHA 0825	<b>48311</b>	COB Holder Hybrid 633a Bayonet50G
CREE	CMA 1303 / 1306	<b>48346</b>	COB Holder Hybrid 634c Bayonet50G
CREE	CMA 1516	<b>48352</b>	COB Holder Hybrid 641a Bayonet50G
CREE	CMA 1825 / 1840	<b>48348</b>	COB Holder Hybrid 637a Bayonet50G
CREE	CMA 2550	<b>on request</b>	Werkzeug fehlt / Tooling required
CREE	CMB 1304 / 1306	<b>48346</b>	COB Holder Hybrid 634c Bayonet50G
CREE	CMB 1507 / 1510 / 1516	<b>48352</b>	COB Holder Hybrid 641a Bayonet50G
CREE	CMB 1818 / 1825	<b>48348</b>	COB Holder Hybrid 637a Bayonet50G
CREE	CMB 1840	<b>48349</b>	COB Holder Hybrid 637b Bayonet50G
CREE	CMB 2550	<b>on request</b>	Werkzeug fehlt / Tooling required
CREE	CMT 1407 / 1412 / 1420	<b>48310</b>	COB Holder Hybrid 634a Bayonet50G
CREE	CMT 1922 / 1925 / 1930 / 1945	<b>48343</b>	COB Holder Hybrid 633c Bayonet50G
CREE	CMT 2850 / 2870 / 2890	<b>on request</b>	Werkzeug fehlt / Tooling required
CREE	CMU 1003 / 1006 / 1010 / 1013	<b>48310</b>	COB Holder Hybrid 634a Bayonet50G
CREE	CMU 1516 / 1519 / 1526 / 1532	<b>48311</b>	COB Holder Hybrid 633a Bayonet50G
CREE	CMU 2236 / 2239 / 2258 / 2287	<b>on request</b>	Werkzeug fehlt / Tooling required
CREE	CXB 1304 / 1310	<b>48346</b>	COB Holder Hybrid 634c Bayonet50G

CREE	CXB 1507 / 1512 / 1520	<b>48352</b>	COB Holder Hybrid 641a	Bayonet50G
CREE	CXB 1816 / 1820	<b>48348</b>	COB Holder Hybrid 637a	Bayonet50G
CREE	CXB 1830	<b>48349</b>	COB Holder Hybrid 637b	Bayonet50G
CREE	CXB 2530 / 2540	<b>on request</b>	Werkzeug fehlt / Tooling required	
Edison	2PHE 03 / 06 / 09 / 13	<b>48310</b>	COB Holder Hybrid 634a	Bayonet50G
Edison	2PHE 15 / 18 / 24 / 30	<b>48311</b>	COB Holder Hybrid 633a	Bayonet50G
Edison	2PHE 55 / 60 / 83	<b>on request</b>	Werkzeug fehlt / Tooling required	
Lextar	PB 06 / 09 / 13	<b>48310</b>	COB Holder Hybrid 634a	Bayonet50G
Lextar	PB 16 / 19 / 26	<b>48311</b>	COB Holder Hybrid 633a	Bayonet50G
Lextar	PB 38 / 54	<b>on request</b>	Werkzeug fehlt / Tooling required	
Lumileds	Luxeon 1202s / 1202HD	<b>48354</b>	COB Holder Hybrid 652a	Bayonet50G
Lumileds	Luxeon 1202 / 1203 / 1204HD	<b>48351</b>	COB Holder Hybrid 638b	Bayonet50G
Lumileds	Luxeon 1205HD	<b>48351</b>	COB Holder Hybrid 638b	Bayonet50G
Lumileds	Luxeon 1204 / 1205	<b>on request</b>	Werkzeug fehlt / Tooling required	
Lumileds	Luxeon 1208 / 1210	<b>on request</b>	Werkzeug fehlt / Tooling required	
Lumileds	Luxeon 1211	<b>on request</b>	Werkzeug fehlt / Tooling required	
Lumileds	Luxeon 1213 / 1216 / 1812 / 1816	<b>on request</b>	Werkzeug fehlt / Tooling required	
Lumileds	CS COB L02 / L04	<b>48310</b>	COB Holder Hybrid 634a	Bayonet50G
Lumileds	CS COB L06 / L08 / L10	<b>48311</b>	COB Holder Hybrid 633a	Bayonet50G
Lumileds	CS COB L11 / L13 / L16	<b>on request</b>	Werkzeug fehlt / Tooling required	
Lumileds	CS COB R12 / R18	<b>on request</b>	Werkzeug fehlt / Tooling required	
Lumileds	CX Plus HD S01H4, S0xH6	<b>48346</b>	COB Holder Hybrid 634c	Bayonet50G
Lumileds	CX Plus HD S04H9	<b>48345</b>	COB Holder Hybrid 634b	Bayonet50G
Lumileds	CX Plus S01Fx / S02Fx	<b>48346</b>	COB Holder Hybrid 634c	Bayonet50G
Lumileds	CX Plus M02Fx / M03Fx	<b>48352</b>	COB Holder Hybrid 641a	Bayonet50G
Lumileds	CX Plus L04Fx / L05Fx / L08Fx	<b>48348</b>	COB Holder Hybrid 637a	Bayonet50G
Luminus	CXM-3-xC	<b>48310</b>	COB Holder Hybrid 634a	Bayonet50G
Luminus	CHM-4-BH / CXM-4-xC	<b>48310</b>	COB Holder Hybrid 634a	Bayonet50G
Luminus	CHM-6-BH / CXM-6-xC	<b>48310</b>	COB Holder Hybrid 634a	Bayonet50G
Luminus	CIM/CLM/CXM-9-xC	<b>48310</b>	COB Holder Hybrid 634a	Bayonet50G
Luminus	CHM-9-BH	<b>48311</b>	COB Holder Hybrid 633a	Bayonet50G
Luminus	CXM-11-xC	<b>48311</b>	COB Holder Hybrid 633a	Bayonet50G
Luminus	CGM/CIM/CLM/CXM-14-xC	<b>48311</b>	COB Holder Hybrid 633a	Bayonet50G
Luminus	CXM-18 Gen6	<b>on request</b>	Werkzeug fehlt / Tooling required	
Luminus	CGM/CIM/CLM/CXM-22-xC	<b>on request</b>	Werkzeug fehlt / Tooling required	
Luminus	CDM-6 / CDM-9Gen1 DtW	<b>48355</b>	COB Holder Hybrid 652b	Bayonet50G
Luminus	CDM-9 Gen2 DtW	<b>on request</b>	Werkzeug fehlt / Tooling required	
Luminus	CDM-14/CDM-18 DtW	<b>on request</b>	Werkzeug fehlt / Tooling required	
Luxtech	COB-WD-10-1512	<b>48354</b>	COB Holder Hybrid 652a	Bayonet50G
Luxtech	COB-WD-17-2420	<b>on request</b>	Werkzeug fehlt / Tooling required	
Nichia	NV..S007Z / NF..T012B	<b>48354</b>	COB Holder Hybrid 652a	Bayonet50G
Nichia	NF..S024B / NT..S024B	<b>48354</b>	COB Holder Hybrid 652a	Bayonet50G
Nichia	NJ..S024Z	<b>48354</b>	COB Holder Hybrid 652a	Bayonet50G

Nichia	NV..L016Z / NV..L024Z	<b>48350</b>	COB Holder Hybrid 638a Bayonet50G
Nichia	NF..L036B / NF..L048B	<b>48350</b>	COB Holder Hybrid 638a Bayonet50G
Nichia	NF..L060B	<b>48350</b>	COB Holder Hybrid 638a Bayonet50G
Nichia	NV..J048Z / NF..J108B	<b>on request</b>	Werkzeug fehlt / Tooling required
Nichia	NF..J130B	<b>on request</b>	Werkzeug fehlt / Tooling required
Philips	Fortimo SLM12xx .. 1215 G7	<b>48354</b>	COB Holder Hybrid 652a Bayonet50G
Philips	Fortimo SLM12xx .. 1619 G7	<b>48351</b>	COB Holder Hybrid 638b Bayonet50G
Philips	Fortimo SLM12xx .. 2024 G7	<b>on request</b>	Werkzeug fehlt / Tooling required
Philips	Fortimo SLM12xx .. 2828 G7	<b>on request</b>	Werkzeug fehlt / Tooling required
Philips	Fortimo SLM12xx .. 1313 G7N	<b>48310</b>	COB Holder Hybrid 634a Bayonet50G
Philips	Fortimo SLM12xx .. 1919 G7N	<b>48311</b>	COB Holder Hybrid 633a Bayonet50G
Philips	Fortimo SLM12xx .. 2828 G7N	<b>on request</b>	Werkzeug fehlt / Tooling required
Philips	Fortimo SLM13xx .. 2024 G8 UHE	<b>on request</b>	Werkzeug fehlt / Tooling required
Philips	Fortimo SLM13xx .. 2828 G8 UHE	<b>on request</b>	Werkzeug fehlt / Tooling required
Prolight Opto	PASB	<b>48310</b>	COB Holder Hybrid 634a Bayonet50G
Prolight Opto	PASQ/PAPQ DimToWarm	<b>48310</b>	COB Holder Hybrid 634a Bayonet50G
Prolight Opto	PDSQ DimToWarm	<b>48355</b>	COB Holder Hybrid 652b Bayonet50G
Prolight Opto	PDSR DimToWarm	<b>on request</b>	Werkzeug fehlt / Tooling required
Samsung	LC 010C	<b>48310</b>	COB Holder Hybrid 634a Bayonet50G
Samsung	LC 020C / 030C / 040C	<b>48343</b>	COB Holder Hybrid 633c Bayonet50G
Samsung	LC 003D / 006D	<b>48310</b>	COB Holder Hybrid 634a Bayonet50G
Samsung	LC 009D / 013D	<b>48310</b>	COB Holder Hybrid 634a Bayonet50G
Samsung	LC 016D / 019D	<b>48343</b>	COB Holder Hybrid 633c Bayonet50G
Samsung	LC 026D / 033D	<b>48343</b>	COB Holder Hybrid 633c Bayonet50G
Samsung	LC 040D / 060D / 080D	<b>on request</b>	Werkzeug fehlt / Tooling required
Seoul	SAW* 0661	<b>48345</b>	COB Holder Hybrid 634b Bayonet50G
Seoul	SAW* 1062 / 1063	<b>48345</b>	COB Holder Hybrid 634b Bayonet50G
Seoul	SAW* 1564 / 1565 / 1566	<b>48343</b>	COB Holder Hybrid 633c Bayonet50G
Seoul	SAW* 22AA / 2296	<b>on request</b>	Werkzeug fehlt / Tooling required
Seoul	SAW* 2298 / 226A	<b>on request</b>	Werkzeug fehlt / Tooling required
Tridonic	SLE ADV8 LES 04 / 06	<b>48310</b>	COB Holder Hybrid 634a Bayonet50G
Tridonic	SLE ADV8 LES 09	<b>48310</b>	COB Holder Hybrid 634a Bayonet50G
Tridonic	SLE ADV8 LES 13	<b>48343</b>	COB Holder Hybrid 633c Bayonet50G
Tridonic	SLE ADV8 LES 15	<b>48343</b>	COB Holder Hybrid 633c Bayonet50G
Tridonic	SLE ADV8 LES 17	<b>on request</b>	Werkzeug fehlt / Tooling required
Tridonic	SLE ADV8 LES 21	<b>on request</b>	Werkzeug fehlt / Tooling required
Tridonic	SLE SNC8 LES 06	<b>48310</b>	COB Holder Hybrid 634a Bayonet50G
Tridonic	SLE SNC8 LES 09	<b>48310</b>	COB Holder Hybrid 634a Bayonet50G
Tridonic	SLE SNC8 LES 15	<b>48343</b>	COB Holder Hybrid 633c Bayonet50G
VS Lighting	DMS 102 ***W	<b>48310</b>	COB Holder Hybrid 634a Bayonet50G
VS Lighting	DMS 124 ***W	<b>48310</b>	COB Holder Hybrid 634a Bayonet50G
VS Lighting	DMS 125 / 126 / 128 ***W	<b>48311</b>	COB Holder Hybrid 633a Bayonet50G
VS Lighting	DMS 120 ***W	<b>on request</b>	Werkzeug fehlt / Tooling required

VS Lighting	DMS 12C / 18B ***W	<b>on request</b>	Werkzeug fehlt / Tooling required
VS Lighting	DMS 1208J	<b>48311</b>	COB Holder Hybrid 633a Bayonet50G
VS Lighting	DMS 1212J / 1812J	<b>on request</b>	Werkzeug fehlt / Tooling required
VS Lighting	VCA 042	<b>48345</b>	COB Holder Hybrid 634b Bayonet50G
VS Lighting	VCA2 122 / 123 / 124	<b>48345</b>	COB Holder Hybrid 634b Bayonet50G
VS Lighting	VCA2 126 / 128	<b>48343</b>	COB Holder Hybrid 633c Bayonet50G
VS Lighting	VCA2 1211 / 1213	<b>on request</b>	Werkzeug fehlt / Tooling required
VS Lighting	WU-M-618 DimToWarm	<b>48310</b>	COB Holder Hybrid 634a Bayonet50G
Xicato	XOB 04	<b>48345</b>	COB Holder Hybrid 634b Bayonet50G
Xicato	XOB 06 (B)	<b>48345</b>	COB Holder Hybrid 634b Bayonet50G
Xicato	XOB 09	<b>48310</b>	COB Holder Hybrid 634a Bayonet50G
Xicato	XOB 14	<b>48311</b>	COB Holder Hybrid 633a Bayonet50G
Xicato	XOB 23	<b>on request</b>	Werkzeug fehlt / Tooling required

**Die Informationen in diesem Dokument sind ohne Gewähr und können ohne Vorankündigung geändert werden.**  
 The information in this document is provided without liability and subject to change without notice.