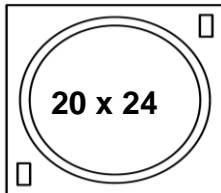


<b>Bemessungsspannung</b> rated voltage	<b>Standard 250V DC</b> optional 450V DC
<b>Bemessungsstrom</b> rated current	<b>5 A</b>
<b>Bemessungstemperatur</b> rated operating temperature	<b>T 120</b>
<b>Befestigung</b> fixing	<b>2 Schrauben M3</b> 2 screws M3
<b>max. Drehmoment</b> max. torque	<b>0,5 Nm</b>
<b>Material des Halters</b> material of the holder	<b>PBT / Mikanit</b> PBT / Mica
<b>Kontaktmaterial</b> contactmaterial	<b>CuSn</b> CuSn



**Zulässige COB Abmessungen**  
Permissible COB dimensions



<b>Länge / length</b>	23,7mm - 24,3mm
<b>Breite / width</b>	19,7mm - 20,3mm
<b>Dicke / height</b>	0,8mm - 1,2mm

**Zertifikate / certificates**



Ausweis-Nr.  
40050075



File  
E472943

**Weitere technische Daten und Montagehinweise sind im [Technical Guide COB Halterserie 630](#) enthalten.**  
Further technical details and mounting instructions are part of the [Technical Guide COB holder series 630](#).

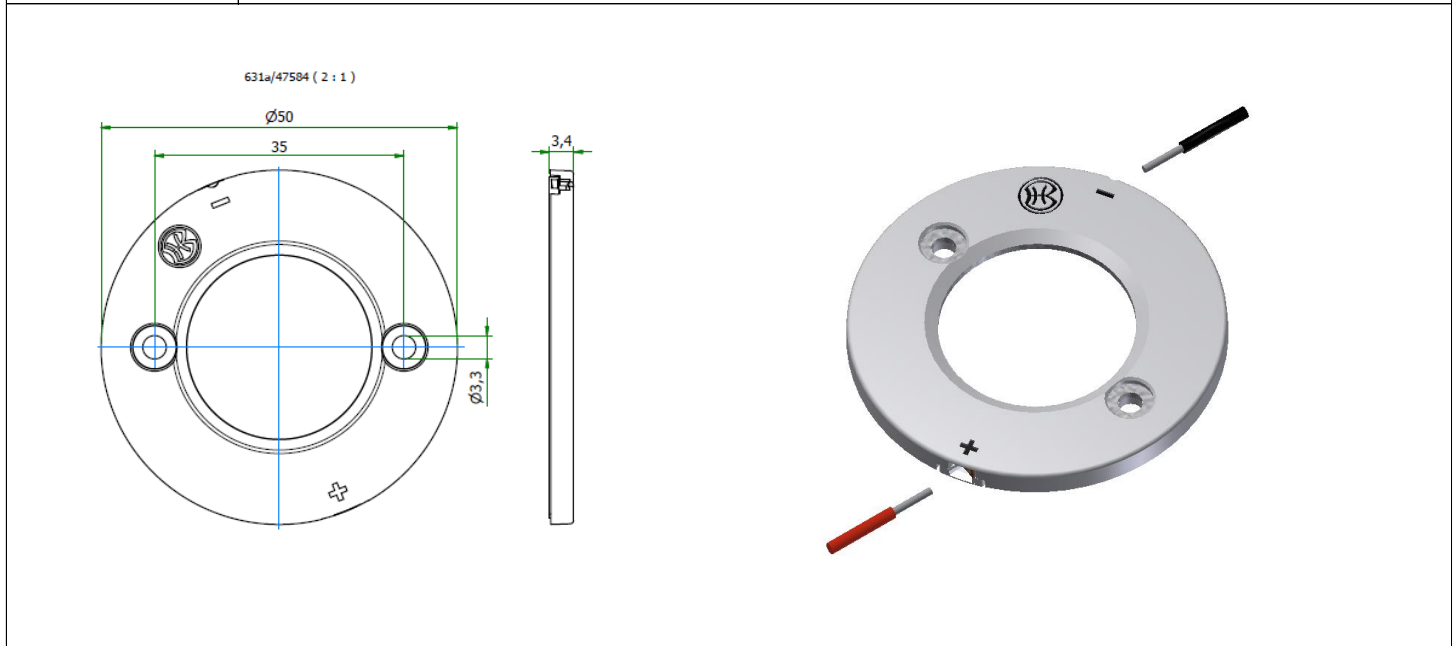
**Teilumhüllter Halter für folgende COBs / unenclosed holder for the following COBs:**

<b>Hersteller / supplier</b>	<b>COB Typ / COB Type</b>	<b>Haltervariante / variant of holder</b>
Bridgelux	Vesta DTW 13/15mm Gen 1,2	<b>632b</b>
Lumileds	Luxeon 1204 / 1205	<b>632a</b>
Lumileds	Luxeon 1208 / 1210	<b>632a</b>
Luminus	CDM-9 Gen2 DtW	<b>632b</b>
Luminus	CDM-14/CDM-18 DtW	<b>632b</b>
Luxtech	COB-WD-17-2420	<b>632a optional 632b</b>
Prolight Opto	PDSR DimToWarm	<b>632b</b>
Signify	Fortimo SLM12xx .. 2024 G7	<b>632a</b>
Signify	Fortimo SLM13xx .. 2024 G8 UHE	<b>632a</b>

**Die Halter sind erhältlich in unterschiedlichen Gehäuseformen. Alle Varianten sind nachfolgend aufgelistet :**  
The holders are available will different housings. All possible variants are listed below :

Gehäusetyp: Housing:	<h1>LowProfile</h1>	Größe / Size :	50 mm
		Höhe / Height :	3,4 mm

Beispiele für passende Optiken examples of suitable optics	LEDiL STELLA-T4, -VSM, -DWC2, -G2-T2, -G2-T3, -G2-T4  KHATOD COSMO 70/90mm
---	--

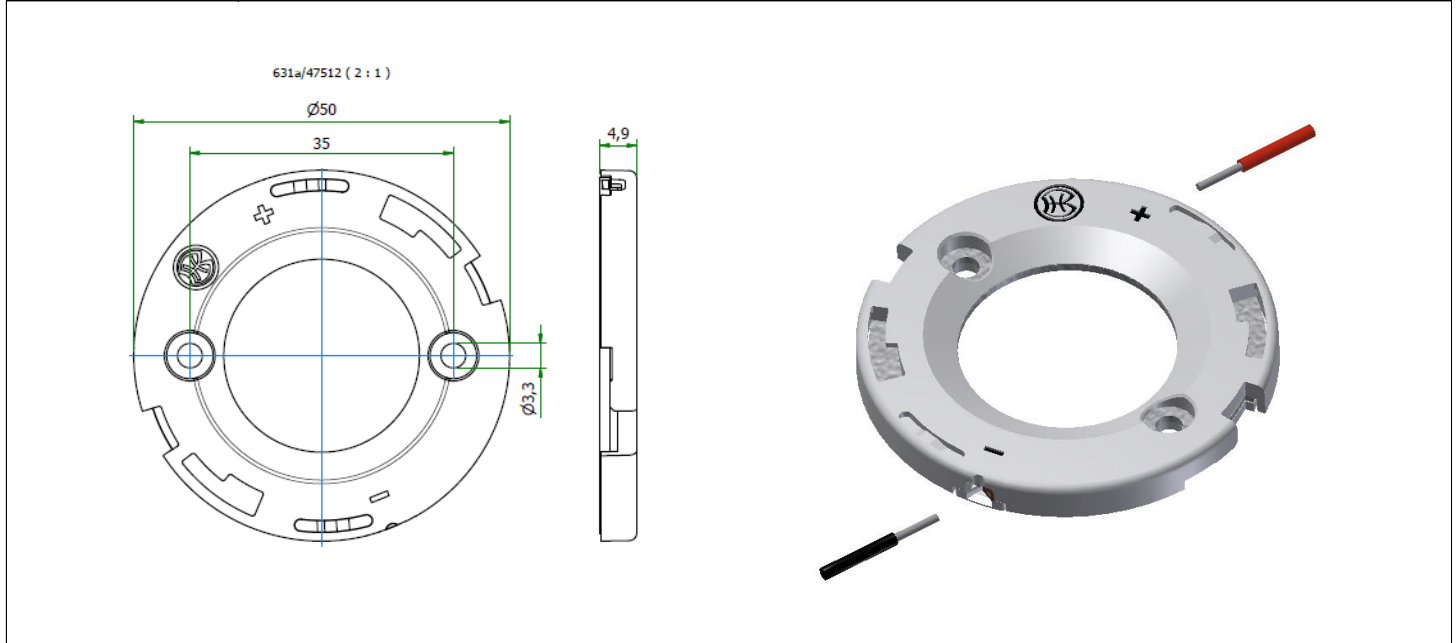


**Teilumhüllter Halter für folgende COBs / unenclosed holder for the following COBs:**

Hersteller supplier	COB Typ COB Type	Teile-Nr. part no.	Haltervariante variant of holder
Bridgelux	Vesta DTW 13/15mm Gen 1,2	<b>47860</b>	COB Holder Hybrid 632b LowProfile
Lumileds	Luxeon 1204 / 1205	<b>47581</b>	COB Holder Hybrid 632a LowProfile
Lumileds	Luxeon 1208 / 1210	<b>47581</b>	COB Holder Hybrid 632a LowProfile
Luminus	CDM-9 Gen2 DtW	<b>47860</b>	COB Holder Hybrid 632b LowProfile
Luminus	CDM-14/CDM-18 DtW	<b>47860</b>	COB Holder Hybrid 632b LowProfile
Luxtech	COB-WD-17-2420	<b>47581</b>	COB Holder Hybrid 632a LowProfile
Prolight Opto	PDSR DimToWarm	<b>47860</b>	COB Holder Hybrid 632b LowProfile
Signify	Fortimo SLM12xx .. 2024 G7	<b>47581</b>	COB Holder Hybrid 632a LowProfile
Signify	Fortimo SLM13xx .. 2024 G8 UHE	<b>47581</b>	COB Holder Hybrid 632a LowProfile

Gehäusetyp: Housing:	<h1>Bayonet50</h1>	Größe / Size :	50 mm
		Höhe / Height :	4,9 mm

Beispiele für passende Optiken examples of suitable optics	LEDiL ANGELA-B, ANGELINA-B, ANGELETTE-B, ZORYA-B, ADELIA-B 50/70/110  GAGGIONE LLR07M, LLR27M, HADAR70H41*  HERCULUX KIRIN HOLDER D50
---	---

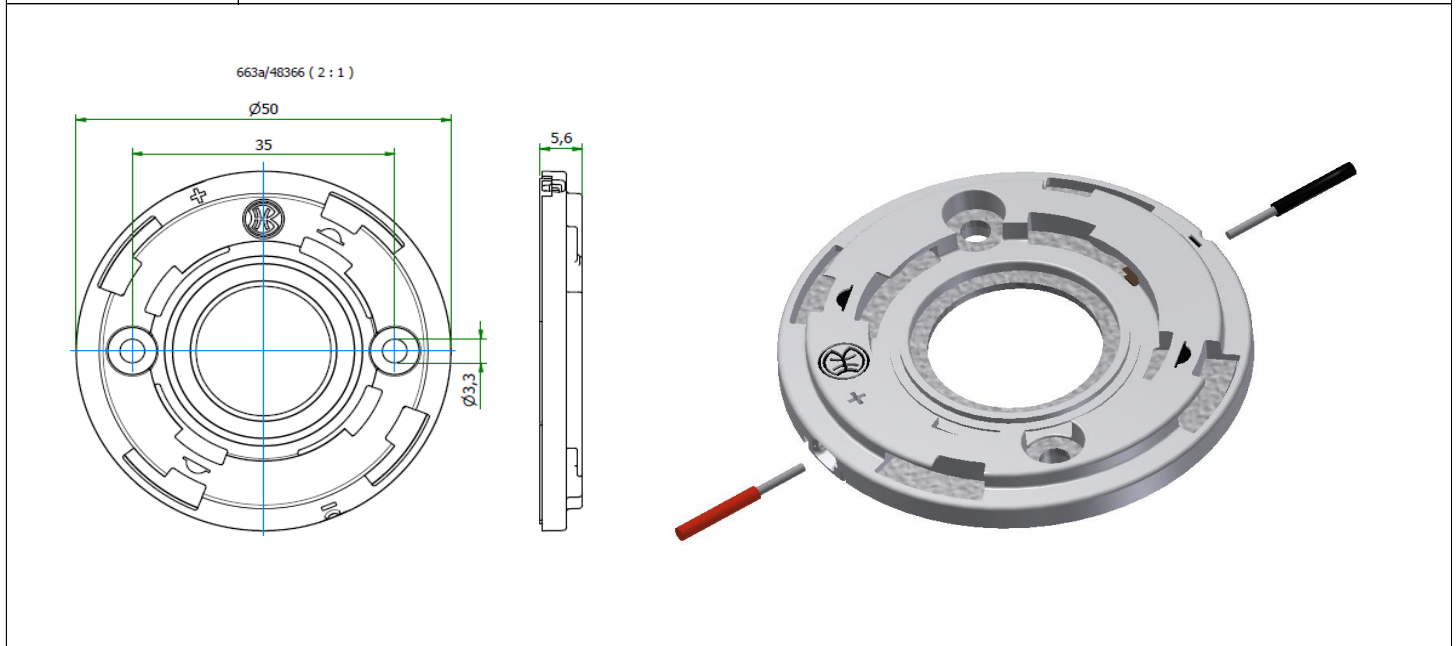


**Teilumhüllter Halter für folgende COBs / unenclosed holder for the following COBs:**

Hersteller supplier	COB Typ COB Type	Teile-Nr. part no.	Haltervariante variant of holder
Bridgelux	Vesta DTW 13/15mm Gen 1,2	<b>47857</b>	COB Holder Hybrid 632b Bayonet50
Lumileds	Luxeon 1204 / 1205	<b>47449</b>	COB Holder Hybrid 632a Bayonet50
Lumileds	Luxeon 1208 / 1210	<b>47449</b>	COB Holder Hybrid 632a Bayonet50
Luminus	CDM-9 Gen2 DtW	<b>47857</b>	COB Holder Hybrid 632b Bayonet50
Luminus	CDM-14/CDM-18 DtW	<b>47857</b>	COB Holder Hybrid 632b Bayonet50
Luxtech	COB-WD-17-2420	<b>47449</b>	COB Holder Hybrid 632a Bayonet50
Prolight Opto	PDSR DimToWarm	<b>47857</b>	COB Holder Hybrid 632b Bayonet50
Signify	Fortimo SLM12xx .. 2024 G7	<b>47449</b>	COB Holder Hybrid 632a Bayonet50
Signify	Fortimo SLM13xx .. 2024 G8 UHE	<b>47449</b>	COB Holder Hybrid 632a Bayonet50

<b>Gehäusetyp:</b> Housing:	<h1>Hekla XL</h1>	<b>Größe / Size :</b>	<b>44 mm</b>
		<b>Höhe / Height :</b>	<b>5,5 mm</b>

<b>Beispiele für passende Optiken</b> examples of suitable optics	<b>LEDiL BARBARA-G2, MIRELLA-G2, BROOKE-G2, CARMEN 50/70, ZORYA-C</b>
	<b>LEDiL ADELIA-C 50/70/110, ILONA/ILONA ZOOM, RONDA-C, WINNIE-C</b>
	<b>LEDiL AMY/AMY ZOOM (-C) 50/70, YASMEEN/YASMEEN ZOOM (-C) 50/70</b>

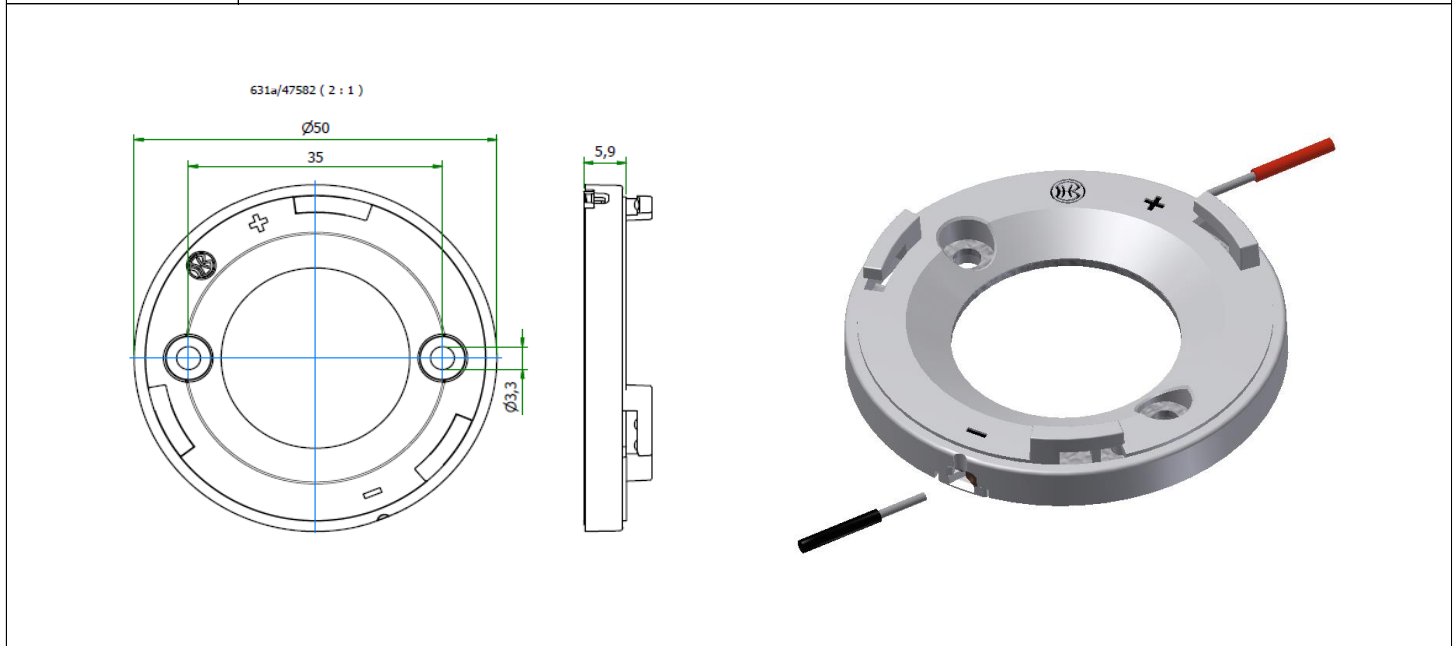


**Teilumhüllter Halter für folgende COBs / unenclosed holder for the following COBs:**

Hersteller supplier	COB Typ COB Type	Teile-Nr. part no.	Haltervariante variant of holder
Bridgelux	Vesta DTW 13/15mm Gen 1,2	<b>48184</b>	COB Holder Hybrid 632b Hekla XL
Lumileds	Luxeon 1204 / 1205	<b>48217</b>	COB Holder Hybrid 632a Hekla XL
Lumileds	Luxeon 1208 / 1210	<b>48217</b>	COB Holder Hybrid 632a Hekla XL
Luminus	CDM-9 Gen2 DtW	<b>48184</b>	COB Holder Hybrid 632b Hekla XL
Luminus	CDM-14/CDM-18 DtW	<b>48184</b>	COB Holder Hybrid 632b Hekla XL
Luxtech	COB-WD-17-2420	<b>48217</b>	COB Holder Hybrid 632a Hekla XL
Prolight Opto	PDSR DimToWarm	<b>48184</b>	COB Holder Hybrid 632b Hekla XL
Signify	Fortimo SLM12xx .. 2024 G7	<b>48217</b>	COB Holder Hybrid 632a Hekla XL
Signify	Fortimo SLM13xx .. 2024 G8 UHE	<b>48217</b>	COB Holder Hybrid 632a Hekla XL

Gehäusetyp: Housing:	<h1>3Hook</h1>	Größe / Size :	50 mm
		Höhe / Height :	5,9 mm

Beispiele für passende Optiken examples of suitable optics	LEDiL ANGELA, ANGELINA, ANGELETTE  LEDiL MOLLY, RONDA (HOLDER A)  CARCLO S1
---	---

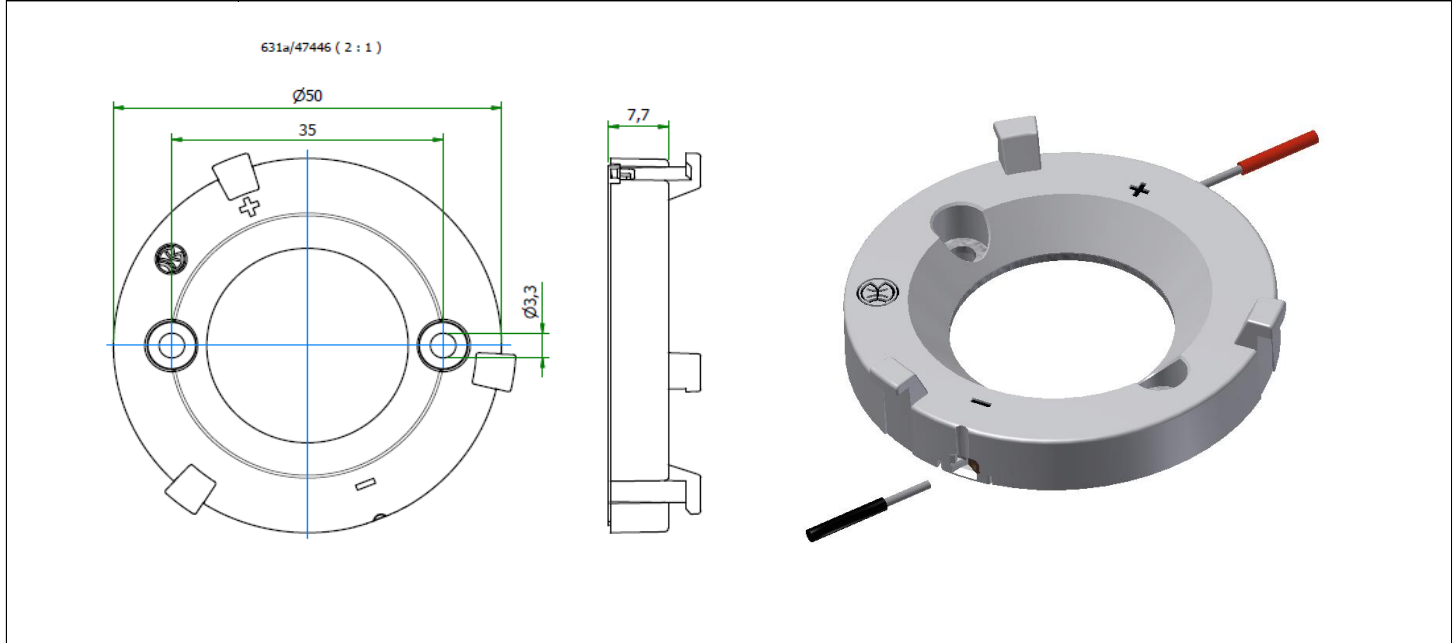


**Teilumhüllter Halter für folgende COBs / unenclosed holder for the following COBs:**

Hersteller supplier	COB Typ COB Type	Teile-Nr. part no.	Haltervariante variant of holder
Bridgelux	Vesta DTW 13/15mm Gen 1,2	<b>47858</b>	COB Holder Hybrid 632b 3Hook
Lumileds	Luxeon 1204 / 1205	<b>47580</b>	COB Holder Hybrid 632a 3Hook
Lumileds	Luxeon 1208 / 1210	<b>47580</b>	COB Holder Hybrid 632a 3Hook
Luminus	CDM-9 Gen2 DtW	<b>47858</b>	COB Holder Hybrid 632b 3Hook
Luminus	CDM-14/CDM-18 DtW	<b>47858</b>	COB Holder Hybrid 632b 3Hook
Luxtech	COB-WD-17-2420	<b>47580</b>	COB Holder Hybrid 632a 3Hook
Prolight Opto	PDSR DimToWarm	<b>47858</b>	COB Holder Hybrid 632b 3Hook
Signify	Fortimo SLM12xx .. 2024 G7	<b>47580</b>	COB Holder Hybrid 632a 3Hook
Signify	Fortimo SLM13xx .. 2024 G8 UHE	<b>47580</b>	COB Holder Hybrid 632a 3Hook

Gehäusetyp: Housing:	<h1>Lena</h1>	Größe / Size :	50 mm
		Höhe / Height :	7,7 mm

Beispiele für passende Optiken examples of suitable optics	<b>LEDiL LENA, LENINA</b>
---	---------------------------



**Teilumhüllter Halter für folgende COBs / unenclosed holder for the following COBs:**

Hersteller supplier	COB Typ COB Type	Teile-Nr. part no.	Haltervariante variant of holder
Bridgelux	Vesta DTW 13/15mm Gen 1,2	<b>47859</b>	COB Holder Hybrid 632b Lena
Lumileds	Luxeon 1204 / 1205	<b>47450</b>	COB Holder Hybrid 632a Lena
Lumileds	Luxeon 1208 / 1210	<b>47450</b>	COB Holder Hybrid 632a Lena
Luminus	CDM-9 Gen2 DtW	<b>47859</b>	COB Holder Hybrid 632b Lena
Luminus	CDM-14/CDM-18 DtW	<b>47859</b>	COB Holder Hybrid 632b Lena
Luxtech	COB-WD-17-2420	<b>47450</b>	COB Holder Hybrid 632a Lena
Prolight Opto	PDSR DimToWarm	<b>47859</b>	COB Holder Hybrid 632b Lena
Signify	Fortimo SLM12xx .. 2024 G7	<b>47450</b>	COB Holder Hybrid 632a Lena
Signify	Fortimo SLM13xx .. 2024 G8 UHE	<b>47450</b>	COB Holder Hybrid 632a Lena

Gehäusetyp: Housing:	<b>RJR</b>	Größe / Size :	61,5 mm
		Höhe / Height :	6,5 mm

Beispiele für passende Optiken examples of suitable optics	<b>BARTENBACH RJR OPTIC</b>
---	-----------------------------

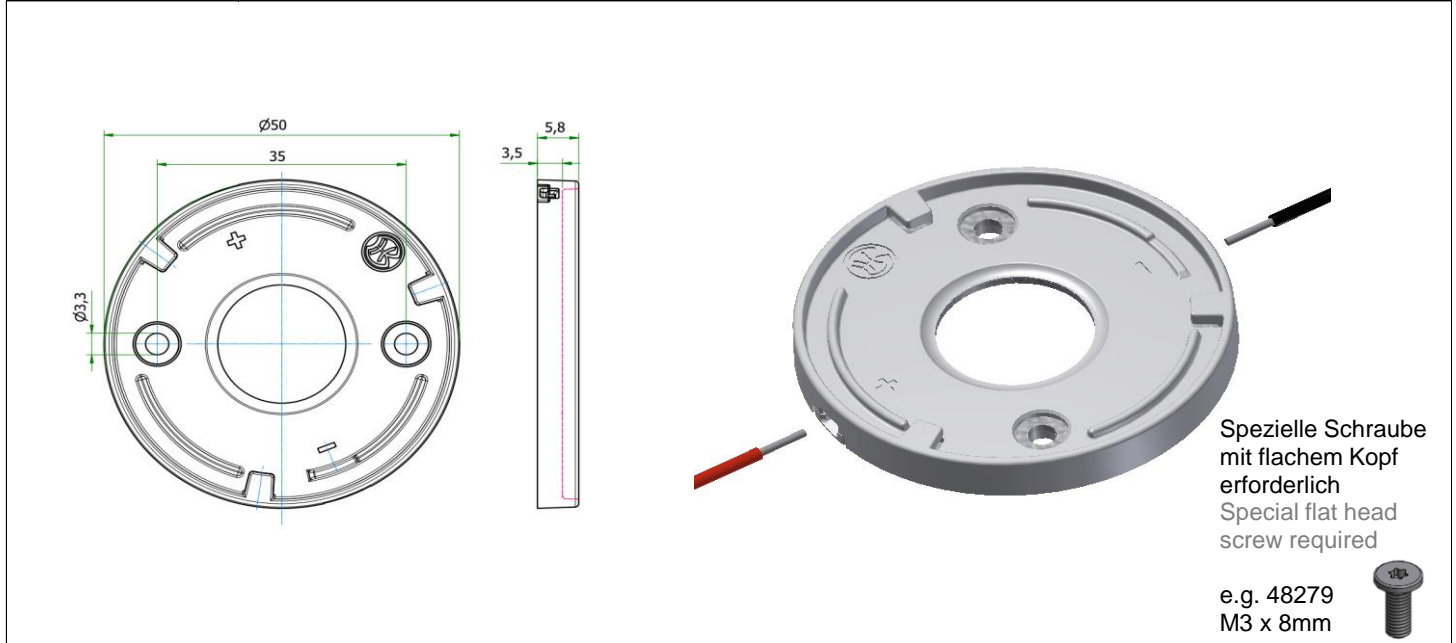
Spezielle Schraube mit flachem Kopf erforderlich  
 Special flat head screw required  
 e.g. 48279  
 M3 x 8mm

**Teilumhüllter Halter für folgende COBs / unenclosed holder for the following COBs:**

Hersteller supplier	COB Typ COB Type	Teile-Nr. part no.	Haltervariante variant of holder
Bridgelux	Vesta DTW 13/15mm Gen 1,2	<b>48814</b>	COB Holder Hybrid 632b RJR
Lumileds	Luxeon 1204 / 1205	<b>48813</b>	COB Holder Hybrid 632a RJR
Lumileds	Luxeon 1208 / 1210	<b>48813</b>	COB Holder Hybrid 632a RJR
Luminus	CDM-9 Gen2 DtW	<b>48814</b>	COB Holder Hybrid 632b RJR
Luminus	CDM-14/CDM-18 DtW	<b>48814</b>	COB Holder Hybrid 632b RJR
Luxtech	COB-WD-17-2420	<b>48813</b>	COB Holder Hybrid 632a RJR
Prolight Opto	PDSR DimToWarm	<b>48814</b>	COB Holder Hybrid 632b RJR
Signify	Fortimo SLM12xx .. 2024 G7	<b>48813</b>	COB Holder Hybrid 632a RJR
Signify	Fortimo SLM13xx .. 2024 G8 UHE	<b>48813</b>	COB Holder Hybrid 632a RJR

Gehäusetyp: Housing:	<b>Nata M39</b>	Größe / Size :	50 mm
		Höhe / Height :	5,8 mm

Beispiele für passende Optiken examples of suitable optics	NATA M39 e.g. 2-1672M, 2-1674M, 2-2010M etc
---	---



**Teilumhüllter Halter für folgende COBs / unenclosed holder for the following COBs:**

Hersteller supplier	COB Typ COB Type	Teile-Nr. part no.	Haltervariante variant of holder
Bridgelux	Vesta DTW 13/15mm Gen 1,2	on request	COB Holder Hybrid 632b Nata M39
Lumileds	Luxeon 1204 / 1205	48922	COB Holder Hybrid 632a Nata M39
Lumileds	Luxeon 1208 / 1210	48922	COB Holder Hybrid 632a Nata M39
Luminus	CDM-9 Gen2 DtW	on request	COB Holder Hybrid 632b Nata M39
Luminus	CDM-14/CDM-18 DtW	on request	COB Holder Hybrid 632b Nata M39
Luxtech	COB-WD-17-2420	48922	COB Holder Hybrid 632a Nata M39
Prolight Opto	PDSR DimToWarm	on request	COB Holder Hybrid 632b Nata M39
Signify	Fortimo SLM12xx .. 2024 G7	48922	COB Holder Hybrid 632a Nata M39
Signify	Fortimo SLM13xx .. 2024 G8 UHE	48922	COB Holder Hybrid 632a Nata M39