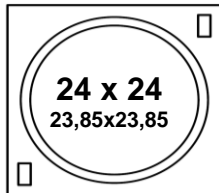


Bemessungsspannung rated voltage	Standard 250V DC optional 450V DC
Bemessungsstrom rated current	5 A
Bemessungstemperatur rated operating temperature	T 120
Befestigung fixing	2 Schrauben M3 2 screws M3
max. Drehmoment max. torque	0,5 Nm
Material des Halters material of the holder	PBT / Mikanit PBT / Mica
Kontaktmaterial contactmaterial	CuSn CuSn



Zulässige COB Abmessungen
Permissible COB dimensions



Länge / length	23,7mm - 24,3mm
Breite / width	23,7mm - 24,3mm
Dicke / height	0,8mm - 1,3mm

Zertifikate / certificates



Ausweis-Nr.
40050075



File
E472943

Weitere technische Daten und Montagehinweise sind im [Technical Guide COB Halterserie 630](#) enthalten.
Further technical details and mounting instructions are part of the [Technical Guide COB holder series 630](#).

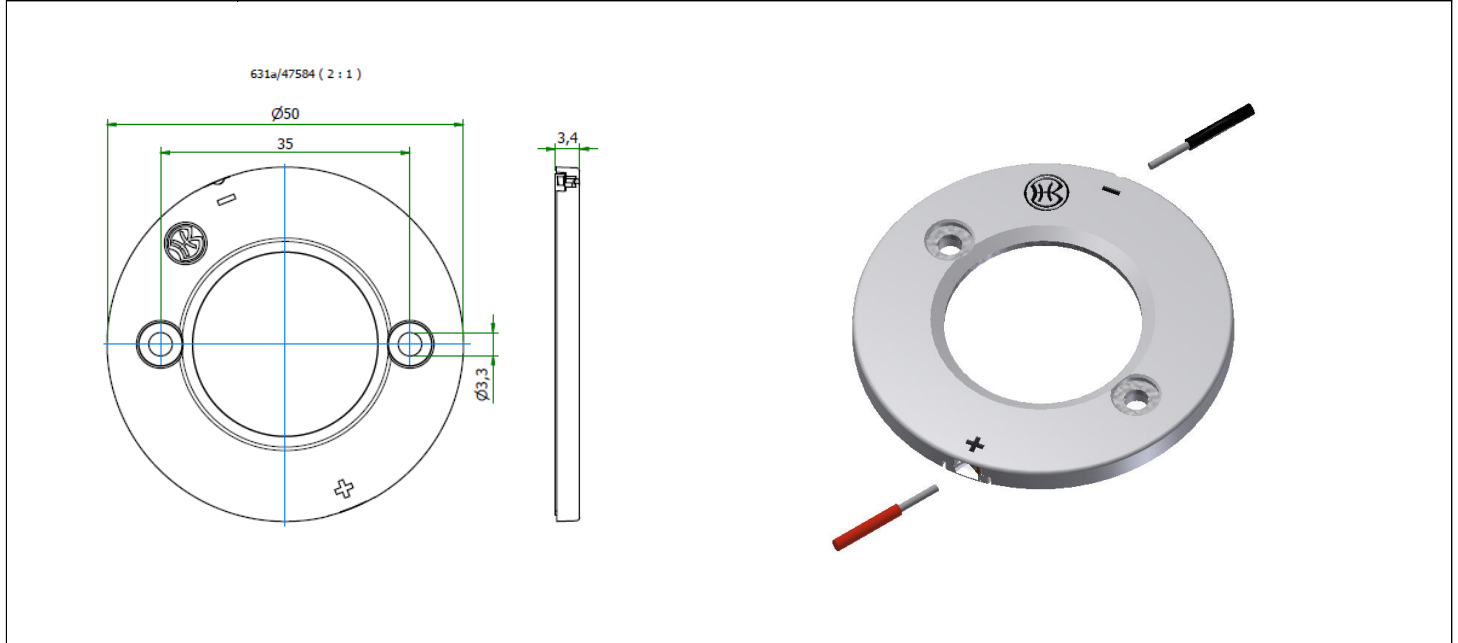
Teilumhüllter Halter für folgende COBs / unenclosed holder for the following COBs:

Hersteller / supplier	COB Typ / COB Type	Haltervariante / variant of holder
Bridgelux	V18 Gen 7,8	639b
CREE	CMA 2550	639a
CREE	CXA 2520 / 2590	639a
CREE	CXA/B 2530 / 2540	639a
Osram OS	Solericq S19	639b optional 639a

Die Halter sind erhältlich in unterschiedlichen Gehäuseformen. Alle Varianten sind nachfolgend aufgelistet :
The holders are available will different housings. All possible variants are listed below :

Gehäusetyp: Housing:	<h1>LowProfile</h1>	Größe / Size :	50 mm
		Höhe / Height :	3,4 mm

Beispiele für passende Optiken examples of suitable optics	LEDiL STELLA-T4, -VSM, -DWC2, -G2-T2, -G2-T3, -G2-T4 KHATOD COSMO 70/90mm
---	--

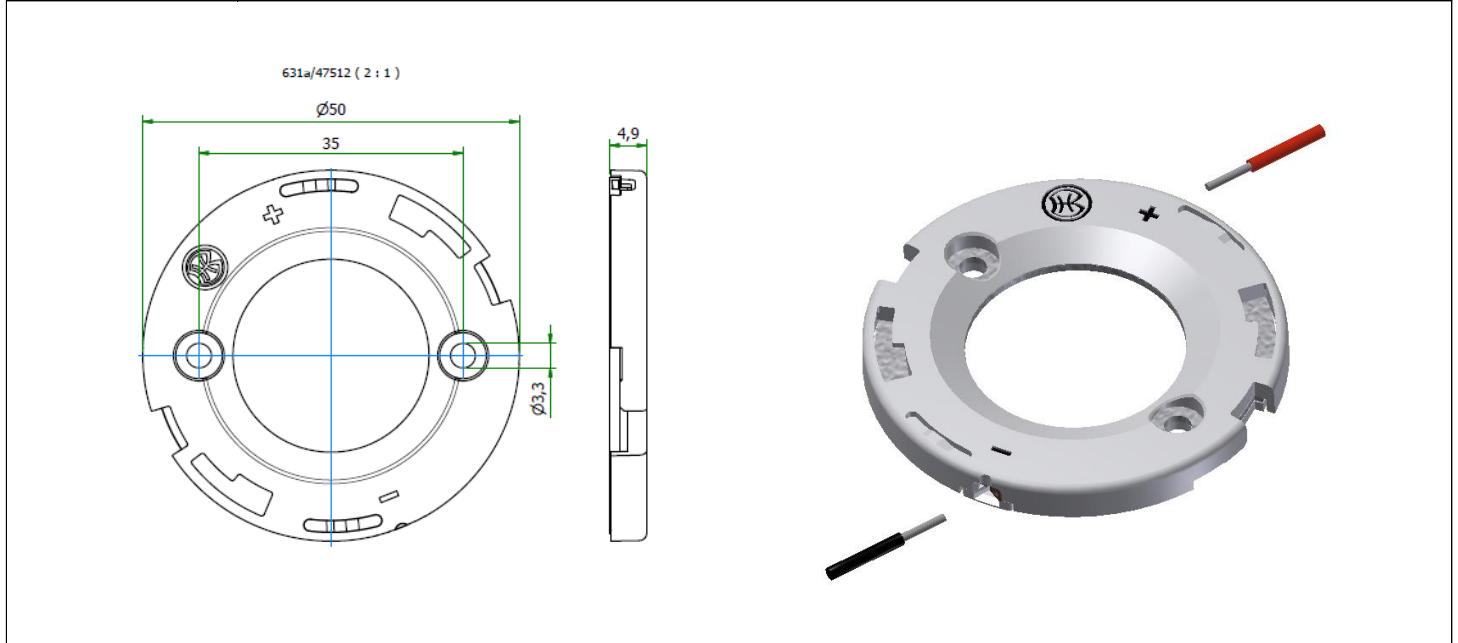


Teilumhüllter Halter für folgende COBs / unenclosed holder for the following COBs:

Hersteller supplier	COB Typ COB Type	Teile-Nr. part no.	Haltevariante variant of holder	
Bridgelux	V18 Gen 7,8	47884	COB Holder Hybrid 639b	LowProfile
CREE	CMA 2550	47586	COB Holder Hybrid 639a	LowProfile
CREE	CXA 2520 / 2590	47586	COB Holder Hybrid 639a	LowProfile
CREE	CXA/B 2530 / 2540	47586	COB Holder Hybrid 639a	LowProfile
Osram OS	Soleriq S19	47884	COB Holder Hybrid 639b	LowProfile

Gehäusetyp: Housing:	<h1>Bayonet50</h1>	Größe / Size :	50 mm
		Höhe / Height :	4,9 mm

Beispiele für passende Optiken examples of suitable optics	LEDiL ANGELA-B, ANGELINA-B, ANGELETTE-B, ZORYA-B GAGGIONE LLR07M, LLR27M
---	---

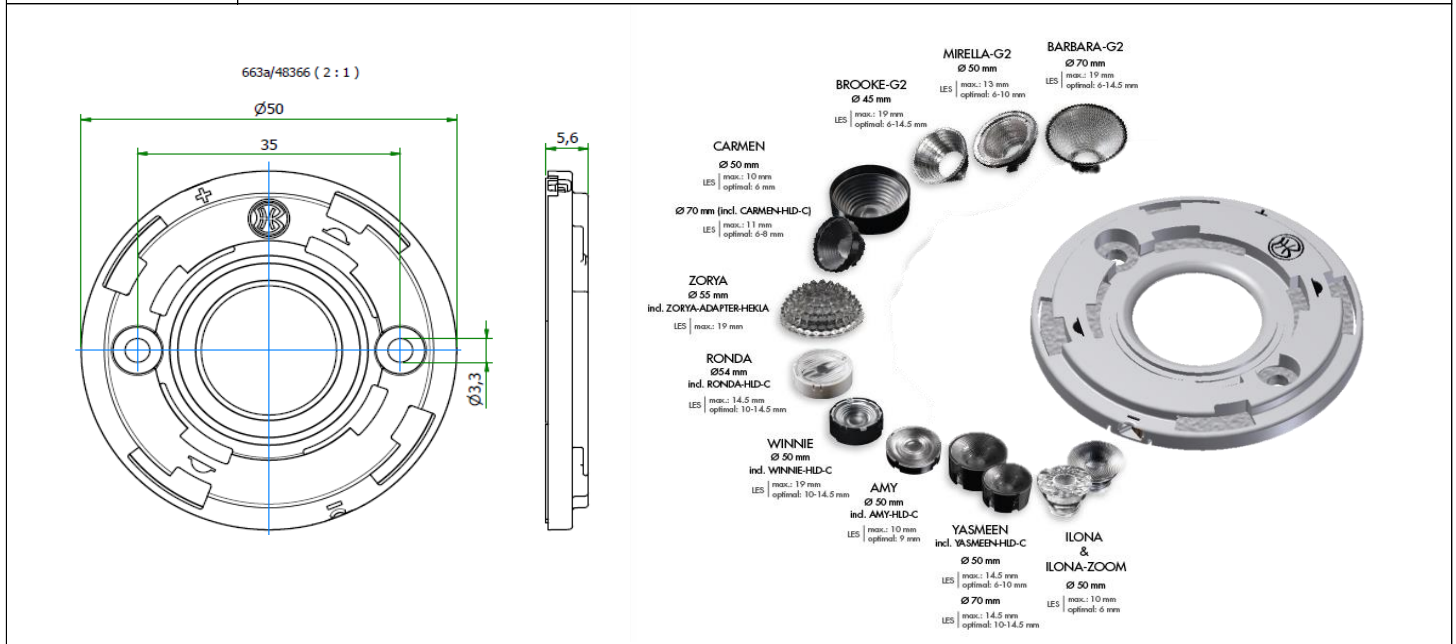


Teilumhüllter Halter für folgende COBs / unenclosed holder for the following COBs:

Hersteller supplier	COB Typ COB Type	Teile-Nr. part no.	Haltervariante variant of holder
Bridgelux	V18 Gen 7,8	47539	COB Holder Hybrid 639b Bayonet50
CREE	CMA 2550	47538	COB Holder Hybrid 639a Bayonet50
CREE	CXA 2520 / 2590	47538	COB Holder Hybrid 639a Bayonet50
CREE	CXA/B 2530 / 2540	47538	COB Holder Hybrid 639a Bayonet50
Osram OS	Soleriq S19	47539	COB Holder Hybrid 639b Bayonet50

Gehäusetyp: Housing:	<h1>Hekla XL</h1>	Größe / Size :	44 mm
		Höhe / Height :	5,5 mm

Beispiele für passende Optiken examples of suitable optics	LEDiL BARBARA-G2, MIRELLA-G2, BROOKE-G2 LEDiL CARMEN 50/70/90, ZORYA, ILONA/ILONA ZOOM LEDiL RONDA-C, WINNIE-C, AMY-50-C, YASMEEN-50/70-C
---	---

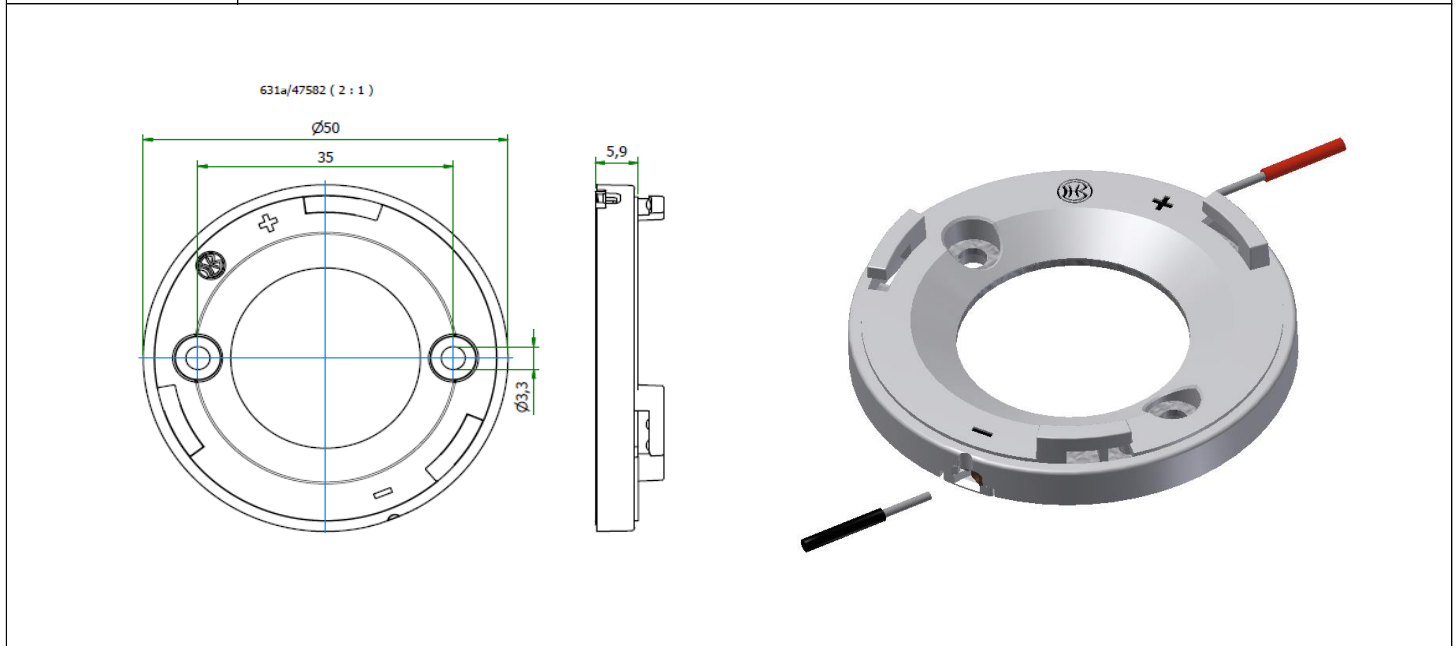


Teilumhüllter Halter für folgende COBs / unenclosed holder for the following COBs:

Hersteller supplier	COB Typ COB Type	Teile-Nr. part no.	Haltervariante variant of holder
Bridgelux	V18 Gen 7,8	48218	COB Holder Hybrid 639b Hekla XL
CREE	CMA 2550	48180	COB Holder Hybrid 639a Hekla XL
CREE	CXA 2520 / 2590	48180	COB Holder Hybrid 639a Hekla XL
CREE	CXA/B 2530 / 2540	48180	COB Holder Hybrid 639a Hekla XL
Osram OS	Soleriq S19	48218	COB Holder Hybrid 639b Hekla XL

Gehäusetyp: Housing:	<h1>3Hook</h1>	Größe / Size :	50 mm
		Höhe / Height :	5,9 mm

Beispiele für passende Optiken examples of suitable optics	LEDiL ANGELA, ANGELINA, ANGELETTE LEDiL MOLLY, RONDA (HOLDER A) CARCLO S1
---	---

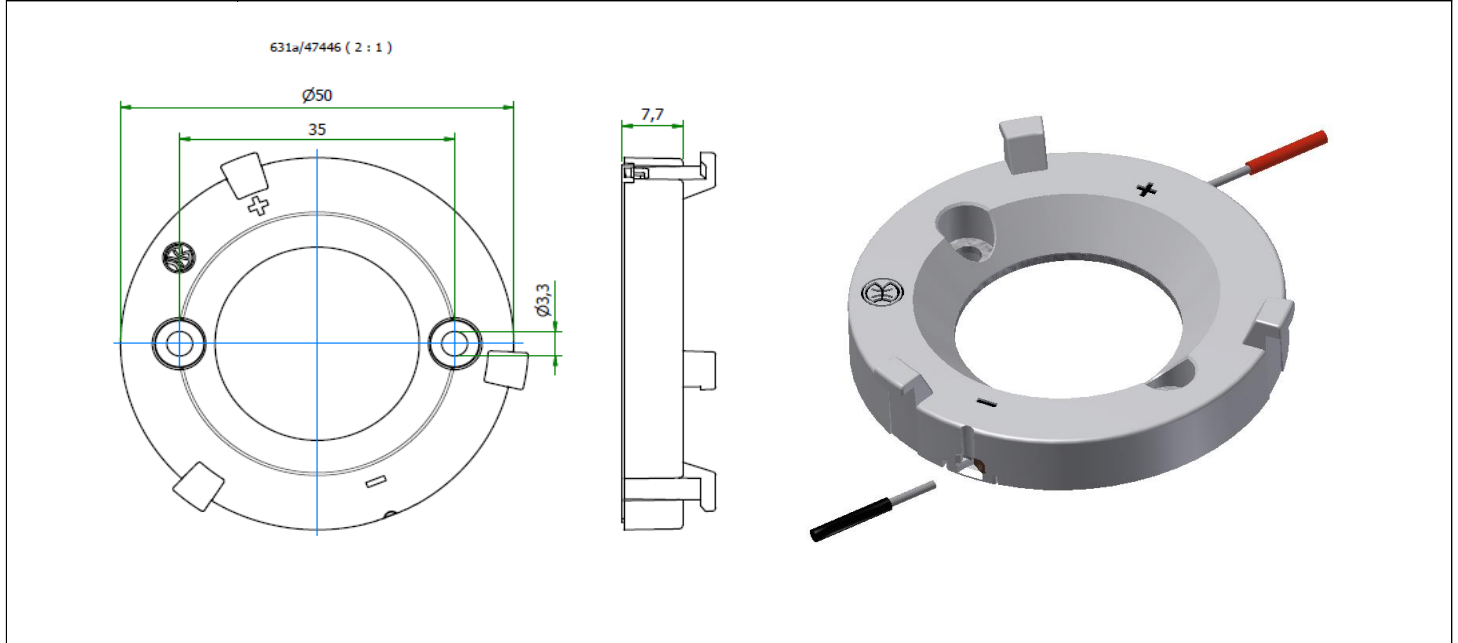


Teilumhüllter Halter für folgende COBs / unenclosed holder for the following COBs:

Hersteller supplier	COB Typ COB Type	Teile-Nr. part no.	Haltervariante variant of holder
Bridgelux	V18 Gen 7,8	47882	COB Holder Hybrid 639b 3Hook
CREE	CMA 2550	47585	COB Holder Hybrid 639a 3Hook
CREE	CXA 2520 / 2590	47585	COB Holder Hybrid 639a 3Hook
CREE	CXA/B 2530 / 2540	47585	COB Holder Hybrid 639a 3Hook
Osram OS	Soleriq S19	47882	COB Holder Hybrid 639b 3Hook

Gehäusetyp: Housing:	<h1>Lena</h1>	Größe / Size :	50 mm
		Höhe / Height :	7,7 mm

Beispiele für passende Optiken examples of suitable optics	LEDiL LENA, LENINA
---	---------------------------

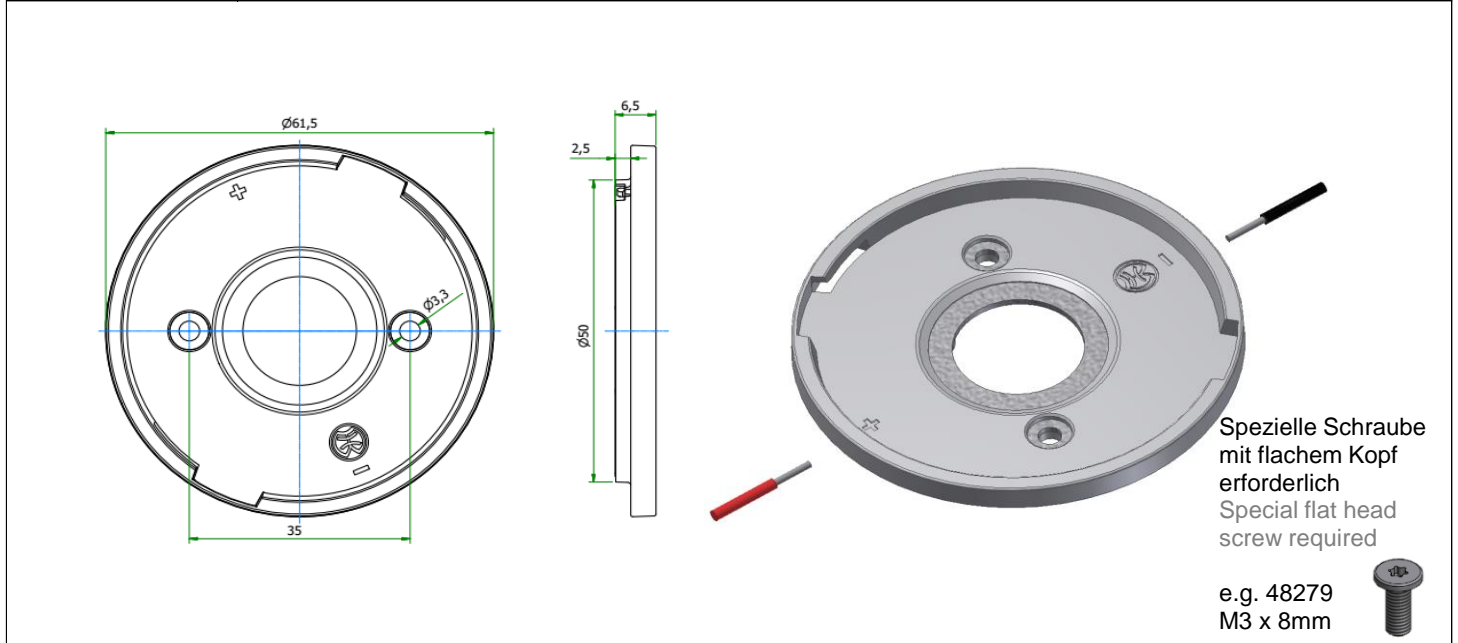


Teilumhüllter Halter für folgende COBs / unenclosed holder for the following COBs:

Hersteller supplier	COB Typ COB Type	Teile-Nr. part no.	Haltervariante variant of holder
Bridgelux	V18 Gen 7,8	47883	COB Holder Hybrid 639b Lena
CREE	CMA 2550	47447	COB Holder Hybrid 639a Lena
CREE	CXA 2520 / 2590	47447	COB Holder Hybrid 639a Lena
CREE	CXA/B 2530 / 2540	47447	COB Holder Hybrid 639a Lena
Osram OS	Soleriq S19	47883	COB Holder Hybrid 639b Lena

Gehäusetyp: Housing:	RJR	Größe / Size :	61,5 mm
		Höhe / Height :	6,5 mm

Beispiele für passende Optiken examples of suitable optics	BARTENBACH RJR OPTIC
---	-----------------------------



Teilumhüllter Halter für folgende COBs / unenclosed holder for the following COBs:

Hersteller supplier	COB Typ COB Type	Teile-Nr. part no.	Haltervariante variant of holder
Bridgelux	V18 Gen 7,8	on request	COB Halter Hybrid 639b RJR
CREE	CMA 2550	on request	COB Halter Hybrid 639a RJR
CREE	CXA 2520 / 2590	on request	COB Halter Hybrid 639a RJR
CREE	CXA/B 2530 / 2540	on request	COB Halter Hybrid 639a RJR
Osram OS	Soleriq S19	on request	COB Halter Hybrid 639b RJR