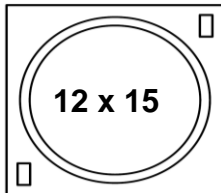


Bemessungsspannung rated voltage	Standard 250V DC optional 450V DC
Bemessungsstrom rated current	5 A
Bemessungstemperatur rated operating temperature	T 120
Befestigung fixing	2 Schrauben M3 2 screws M3
max. Drehmoment max. torque	0,5 Nm
Material des Halters material of the holder	PBT / Mikanit PBT / Mica
Kontaktmaterial contactmaterial	CuSn CuSn



Zulässige COB Abmessungen
Permissible COB dimensions



Länge / length	14,7mm - 15,3mm
Breite / width	11,7mm - 12,3mm
Dicke / height	0,8mm - 1,3mm

Zertifikate / certificates



Ausweis-Nr.
40050075



File
E472943

Weitere technische Daten und Montagehinweise sind im [Technical Guide COB Halterserie 630](#) enthalten.
Further technical details and mounting instructions are part of the [Technical Guide COB holder series 630](#).

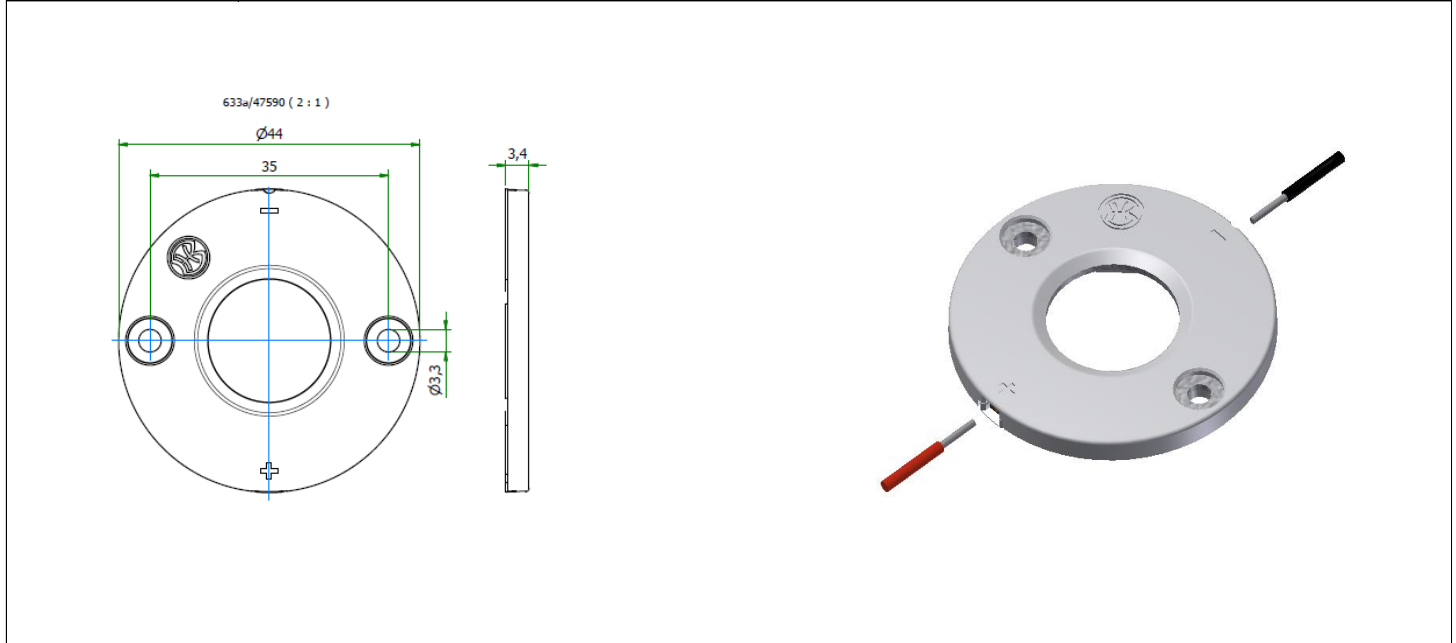
Teilumhüllter Halter für folgende COBs / unenclosed holder for the following COBs:

Hersteller / supplier	COB Typ / COB Type	Haltervariante / variant of holder
Bridgelux	Vesta DTW 6/9mm Gen 1,2	652b
Lumileds	Luxeon 1202s / 1202HD	652a
Luminus	CDM-6 / CDM-9Gen1 DtW	652b
Luxtech	COB-WD-10-1512	652a
Nichia	NV..S007Z / NF..T012B	652a
Nichia	NF..S024B / NT..S024B	652a
Nichia	NJ..S024Z	652a
Prolight Opto	PDSQ DimToWarm	652b
Signify	Fortimo SLM12xx .. 1215 G7	652a

Die Halter sind erhältlich in unterschiedlichen Gehäuseformen. Alle Varianten sind nachfolgend aufgelistet :
The holders are available will different housings. All possible variants are listed below :

Gehäusetyp: Housing:	<h1>LowProfile</h1>	Größe / Size :	44 mm
		Höhe / Height :	3,4 mm

Beispiele für passende Optiken examples of suitable optics	LEDiL STELLA-T4, -VSM, -DWC2, -G2-T2, -G2-T3, -G2-T4 KHATOD COSMO 70/90mm
---	--

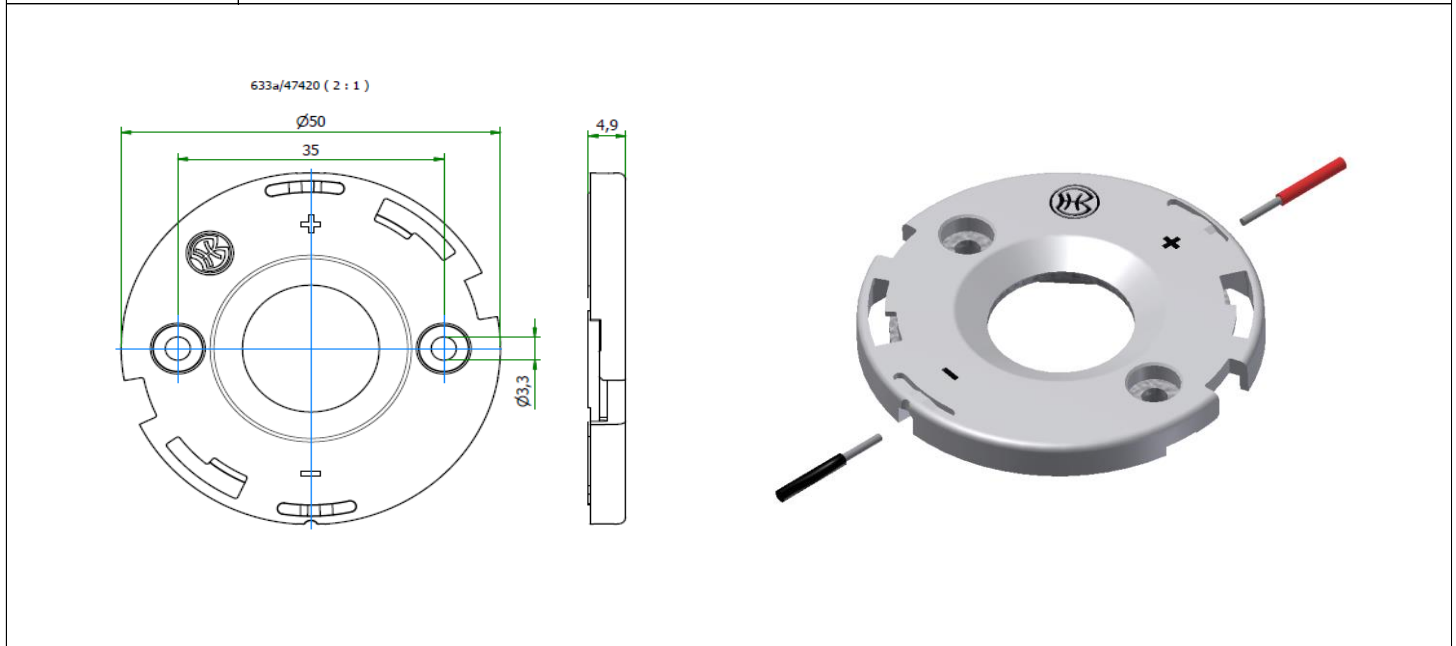


Teilumhüllter Halter für folgende COBs / unenclosed holder for the following COBs:

Hersteller supplier	COB Typ COB Type	Teile-Nr. part no.	Haltervariante variant of holder
Bridgelux	Vesta DTW 6/9mm Gen 1,2	47894	COB Holder Hybrid 652b LowProfile
Lumileds	Luxeon 1202s / 1202HD	47455	COB Holder Hybrid 652a LowProfile
Luminus	CDM-6 / CDM-9Gen1 DtW	47894	COB Holder Hybrid 652b LowProfile
Luxtech	COB-WD-10-1512	47455	COB Holder Hybrid 652a LowProfile
Nichia	NV..S007Z / NF..T012B	47455	COB Holder Hybrid 652a LowProfile
Nichia	NF..S024B / NT..S024B	47455	COB Holder Hybrid 652a LowProfile
Nichia	NJ..S024Z	47455	COB Holder Hybrid 652a LowProfile
Prolight Opto	PDSQ DimToWarm	47894	COB Holder Hybrid 652b LowProfile
Signify	Fortimo SLM12xx .. 1215 G7	47455	COB Holder Hybrid 652a LowProfile

Gehäusetyp: Housing:	<h1>Bayonet50</h1>	Größe / Size :	50 mm
		Höhe / Height :	4,9 mm

Beispiele für passende Optiken examples of suitable optics	LEDiL ANGELA-B, ANGELINA-B, ANGELETTE-B, ZORYA-B, ADELIA-B 50/70/110 GAGGIONE LLR07M, LLR27M, HADAR70H41* HERCULUX KIRIN HOLDER D50
---	---



Teilumhüllter Halter für folgende COBs / unenclosed holder for the following COBs:

Hersteller supplier	COB Typ COB Type	Teile-Nr. part no.	Haltervariante variant of holder
Bridgelux	Vesta DTW 6/9mm Gen 1,2	47890	COB Holder Hybrid 652b Bayonet50
Lumileds	Luxeon 1202s / 1202HD	47453	COB Holder Hybrid 652a Bayonet50
Luminus	CDM-6 / CDM-9Gen1 DtW	47890	COB Holder Hybrid 652b Bayonet50
Luxtech	COB-WD-10-1512	47453	COB Holder Hybrid 652a Bayonet50
Nichia	NV..S007Z / NF..T012B	47453	COB Holder Hybrid 652a Bayonet50
Nichia	NF..S024B / NT..S024B	47453	COB Holder Hybrid 652a Bayonet50
Nichia	NJ..S024Z	47453	COB Holder Hybrid 652a Bayonet50
Prolight Opto	PDSQ DimToWarm	47890	COB Holder Hybrid 652b Bayonet50
Signify	Fortimo SLM12xx .. 1215 G7	47453	COB Holder Hybrid 652a Bayonet50

Gehäuse Typ: Housing:	<h1>Bayonet50G</h1>	Größe / Size :	50 mm
		Höhe / Height :	4,5 mm

Beispiele für passende Optiken examples of suitable optics	GAGGIONE HADAR70H10* (-ZOOM) GAGGIONE LLC66 / LLC79 / SIRIUS50 ZOOM GAGGIONE VEGA50 / UFO45 / UFO67
---	---

Spezielle Schraube mit flachem Kopf erforderlich
Special flat head screw required

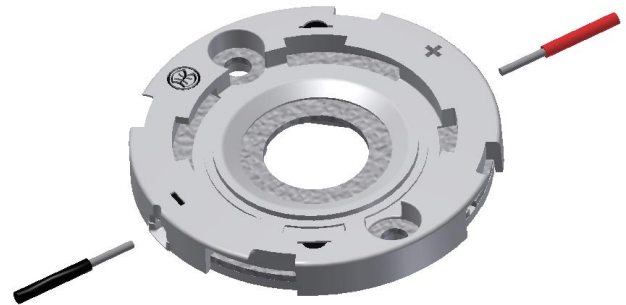
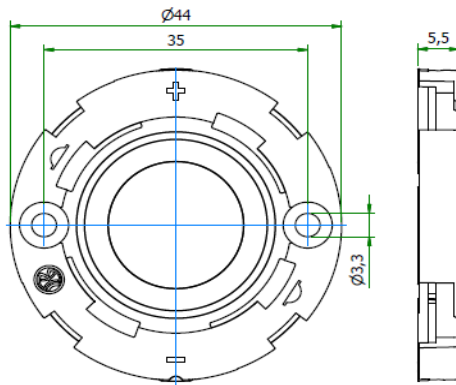
e.g. 48279
M3 x 8mm

Teilumhüllter Halter für folgende COBs / unenclosed holder for the following COBs:

Hersteller supplier	COB Typ COB Type	Teile-Nr. part no.	Haltevariante variant of holder	
Bridgelux	Vesta DTW 6/9mm Gen 1,2	48355	COB Holder Hybrid 652b	Bayonet50G
Lumileds	Luxeon 1202s / 1202HD	48354	COB Holder Hybrid 652a	Bayonet50G
Luminus	CDM-6 / CDM-9Gen1 DtW	48355	COB Holder Hybrid 652b	Bayonet50G
Luxtech	COB-WD-10-1512	48354	COB Holder Hybrid 652a	Bayonet50G
Nichia	NV..S007Z / NF..T012B	48354	COB Holder Hybrid 652a	Bayonet50G
Nichia	NF..S024B / NT..S024B	48354	COB Holder Hybrid 652a	Bayonet50G
Nichia	NJ..S024Z	48354	COB Holder Hybrid 652a	Bayonet50G
Prolight Opto	PDSQ DimToWarm	48355	COB Holder Hybrid 652b	Bayonet50G
Signify	Fortimo SLM12xx .. 1215 G7	48354	COB Holder Hybrid 652a	Bayonet50G

Gehäusetyp: Housing:	<h1>Hekla</h1>	Größe / Size :	44 mm
		Höhe / Height :	5,5 mm

Beispiele für passende Optiken examples of suitable optics	LEDiL BARBARA-G2, MIRELLA-G2, BROOKE-G2, CARMEN 50/70, ZORYA-C
	LEDiL ADELIA-C 50/70/110, ILONA/ILONA ZOOM, RONDA-C, WINNIE-C
	LEDiL AMY/AMY ZOOM (-C) 50/70, YASMEEN/YASMEEN ZOOM (-C) 50/70

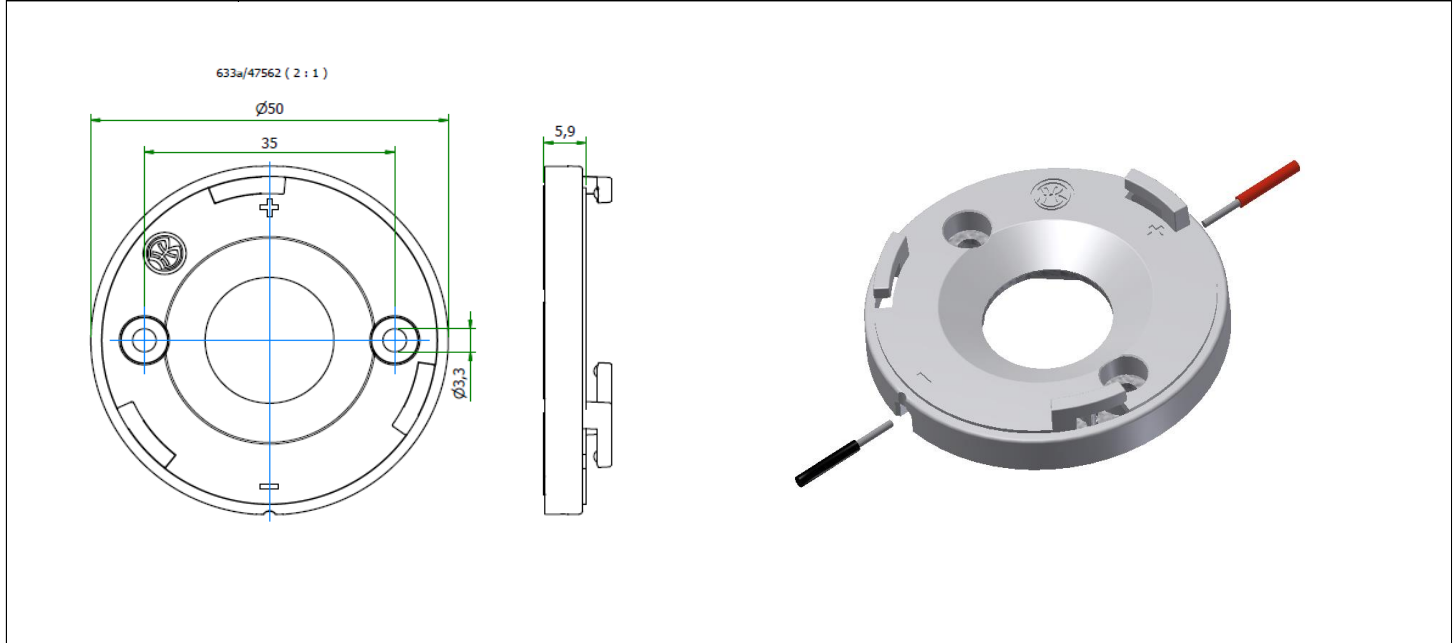


Teilumhüllter Halter für folgende COBs / unenclosed holder for the following COBs:

Hersteller supplier	COB Typ COB Type	Teile-Nr. part no.	Haltervariante variant of holder
Bridgelux	Vesta DTW 6/9mm Gen 1,2	47892	COB Holder Hybrid 652b Hekla
Lumileds	Luxeon 1202s / 1202HD	47889	COB Holder Hybrid 652a Hekla
Luminus	CDM-6 / CDM-9Gen1 DtW	47892	COB Holder Hybrid 652b Hekla
Luxtech	COB-WD-10-1512	47889	COB Holder Hybrid 652a Hekla
Nichia	NV..S007Z / NF..T012B	47889	COB Holder Hybrid 652a Hekla
Nichia	NF..S024B / NT..S024B	47889	COB Holder Hybrid 652a Hekla
Nichia	NJ..S024Z	47889	COB Holder Hybrid 652a Hekla
Prolight Opto	PDSQ DimToWarm	47892	COB Holder Hybrid 652b Hekla
Signify	Fortimo SLM12xx .. 1215 G7	47889	COB Holder Hybrid 652a Hekla

Gehäusetyp: Housing:	<h1>3Hook</h1>	Größe / Size :	50 mm
		Höhe / Height :	5,9 mm

Beispiele für passende Optiken examples of suitable optics	LEDiL ANGELA, ANGELINA, ANGELETTE LEDiL MOLLY, RONDA (HOLDER A) CARCLO S1
--	--

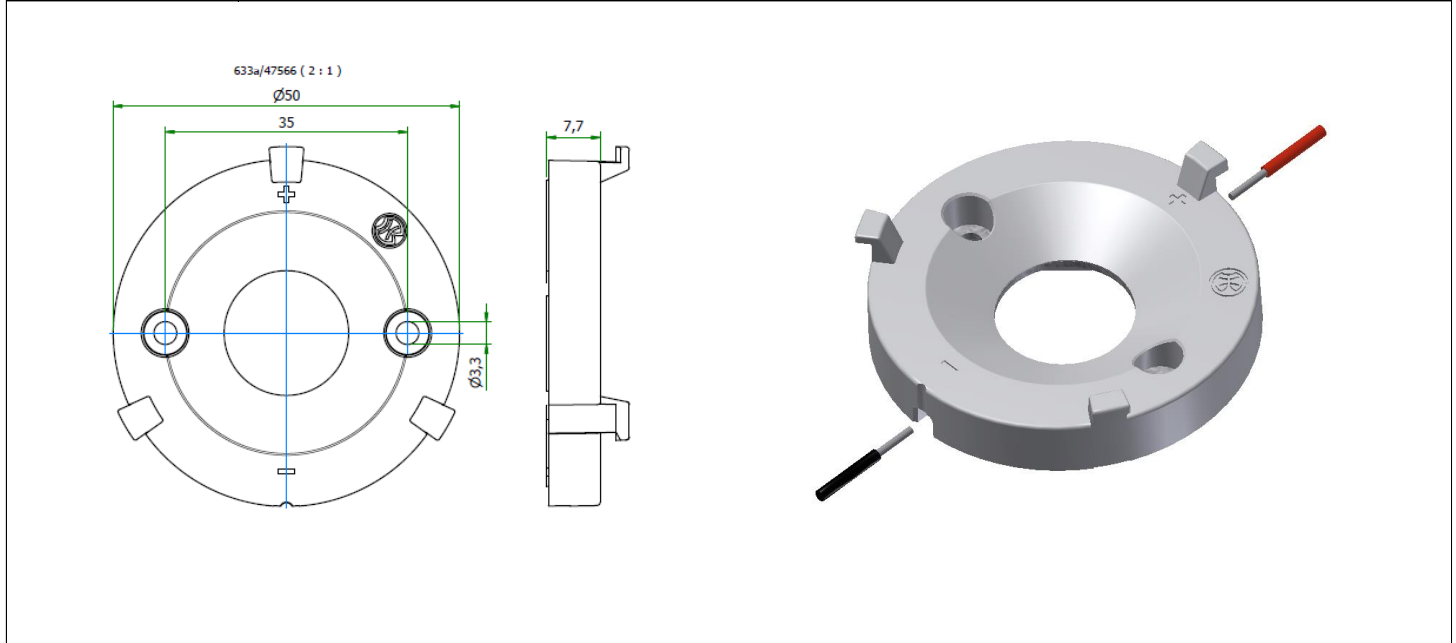


Teilumhüllter Halter für folgende COBs / unenclosed holder for the following COBs:

Hersteller supplier	COB Typ COB Type	Teile-Nr. part no.	Haltevariante variant of holder	
Bridgelux	Vesta DTW 6/9mm Gen 1,2	47891	COB Holder Hybrid 652b	3Hook
Lumileds	Luxeon 1202s / 1202HD	47456	COB Holder Hybrid 652a	3Hook
Luminus	CDM-6 / CDM-9Gen1 DtW	47891	COB Holder Hybrid 652b	3Hook
Luxtech	COB-WD-10-1512	47456	COB Holder Hybrid 652a	3Hook
Nichia	NV..S007Z / NF..T012B	47456	COB Holder Hybrid 652a	3Hook
Nichia	NF..S024B / NT..S024B	47456	COB Holder Hybrid 652a	3Hook
Nichia	NJ..S024Z	47456	COB Holder Hybrid 652a	3Hook
Prolight Opto	PDSQ DimToWarm	47891	COB Holder Hybrid 652b	3Hook
Signify	Fortimo SLM12xx .. 1215 G7	47456	COB Holder Hybrid 652a	3Hook

Gehäusetyp: Housing:	<h1>Lena</h1>	Größe / Size :	50 mm
		Höhe / Height :	7,7 mm

Beispiele für passende Optiken examples of suitable optics	LEDiL LENA, LENINA
---	---------------------------

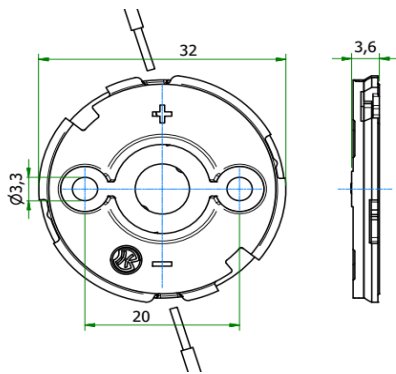


Teilumhüllter Halter für folgende COBs / unenclosed holder for the following COBs:

Hersteller supplier	COB Typ COB Type	Teile-Nr. part no.	Haltervariante variant of holder
Bridgelux	Vesta DTW 6/9mm Gen 1,2	47893	COB Holder Hybrid 652b Lena
Lumileds	Luxeon 1202s / 1202HD	47457	COB Holder Hybrid 652a Lena
Luminus	CDM-6 / CDM-9Gen1 DtW	47893	COB Holder Hybrid 652b Lena
Luxtech	COB-WD-10-1512	47457	COB Holder Hybrid 652a Lena
Nichia	NV..S007Z / NF..T012B	47457	COB Holder Hybrid 652a Lena
Nichia	NF..S024B / NT..S024B	47457	COB Holder Hybrid 652a Lena
Nichia	NJ..S024Z	47457	COB Holder Hybrid 652a Lena
Prolight Opto	PDSQ DimToWarm	47893	COB Holder Hybrid 652b Lena
Signify	Fortimo SLM12xx .. 1215 G7	47457	COB Holder Hybrid 652a Lena

Gehäusetyp: Housing:	<h1>Bayonet35</h1>	Größe / Size :	32 mm
		Höhe / Height :	5,3 mm

Beispiele für passende Optiken examples of suitable optics	LEDiL AMY/ AMY ZOOM (-B), YASMEEN / YASMEEN ZOOM (-B) GAGGIONE HADAR70H40* (-ZOOM) HERCULUX KIRIN HOLDER D35
---	--



Spezielle Schraube mit flachem Kopf erforderlich
Special flat head screw required

e.g. 48279
M3 x 8mm

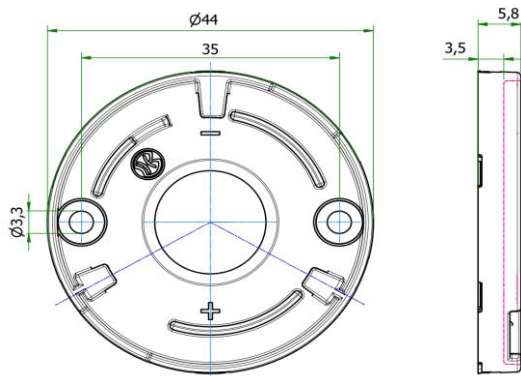


Teilumhüllter Halter für folgende COBs / unenclosed holder for the following COBs:

Hersteller supplier	COB Typ COB Type	Teile-Nr. part no.	Haltevariante variant of holder	
Bridgelux	Vesta DTW 6/9mm Gen 1,2	49040	COB Holder Hybrid 652b	Bayonet35/20
Lumileds	Luxeon 1202s / 1202HD	49049	COB Holder Hybrid 652a	Bayonet35/20
Luminus	CDM-6 / CDM-9Gen1 DtW	49040	COB Holder Hybrid 652b	Bayonet35/20
Luxtech	COB-WD-10-1512	49049	COB Holder Hybrid 652a	Bayonet35/20
Nichia	NV..S007Z / NF..T012B	49049	COB Holder Hybrid 652a	Bayonet35/20
Nichia	NF..S024B / NT..S024B	49049	COB Holder Hybrid 652a	Bayonet35/20
Nichia	NJ..S024Z	49049	COB Holder Hybrid 652a	Bayonet35/20
Prolight Opto	PDSQ DimToWarm	49040	COB Holder Hybrid 652b	Bayonet35/20
Signify	Fortimo SLM12xx .. 1215 G7	49049	COB Holder Hybrid 652a	Bayonet35/20

Gehäusetyp: Housing:	Nata M30	Größe / Size :	44 mm
		Höhe / Height :	5,8 mm

Beispiele für passende Optiken examples of suitable optics	NATA M30 e.g. 1687M,1709M,1-0788M etc.
---	--



Spezielle Schraube mit flachem Kopf erforderlich
Special flat head screw required

e.g. 48279
M3 x 8mm



Teilumhüllter Halter für folgende COBs / unenclosed holder for the following COBs:

Hersteller supplier	COB Typ COB Type	Teile-Nr. part no.	Haltevariante variant of holder	
Bridgelux	Vesta DTW 6/9mm Gen 1,2	on request	COB Holder Hybrid 652b	Nata M30
Lumileds	Luxeon 1202s / 1202HD	48668	COB Holder Hybrid 652a	Nata M30
Luminus	CDM-6 / CDM-9Gen1 DtW	on request	COB Holder Hybrid 652b	Nata M30
Luxtech	COB-WD-10-1512	48668	COB Holder Hybrid 652a	Nata M30
Nichia	NV..S007Z / NF..T012B	48668	COB Holder Hybrid 652a	Nata M30
Nichia	NF..S024B / NT..S024B	48668	COB Holder Hybrid 652a	Nata M30
Nichia	NJ..S024Z	48668	COB Holder Hybrid 652a	Nata M30
Prolight Opto	PDSQ DimToWarm	on request	COB Holder Hybrid 652b	Nata M30
Signify	Fortimo SLM12xx .. 1215 G7	48668	COB Holder Hybrid 652a	Nata M30