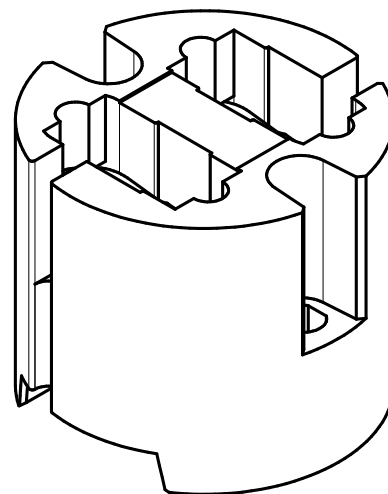


Buchsenklemme
pillar terminal



Alle Rechte zur Mitteilung und Verwertung dieser Zeichnung bleiben uns vorbehalten.

Zeichnung durch Reproduktion nicht maßstabsgerecht!
Due to reproduction drawing not to scale!

Tolerierung nach DIN 7167
Allgemeintoleranzen nach DIN ISO 2768-m-K
Allgemeintoleranzen Keramik nach DIN 40680-m

Gehäuse mit geänd. Beschriftung

Datum 29.04.2002 Name Böhme Revision 1

	Datum	Name
Gez.	13.09.2001	Böhme
Gepr.	18.08.2008	Papini



BENDER & WIRTH
GmbH & Co
D-58566 Kierspe

Maßstab 1:1 Fassung G22

Werkstoff Keramik	Teil Nr. 32705	Wz. Nr.
Ers. für	Art. Nr. 833	Z. Nr. 833/32705
Ers. durch		