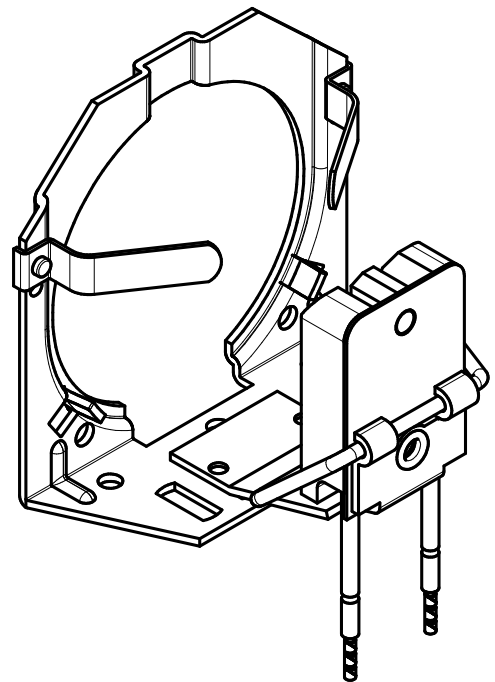
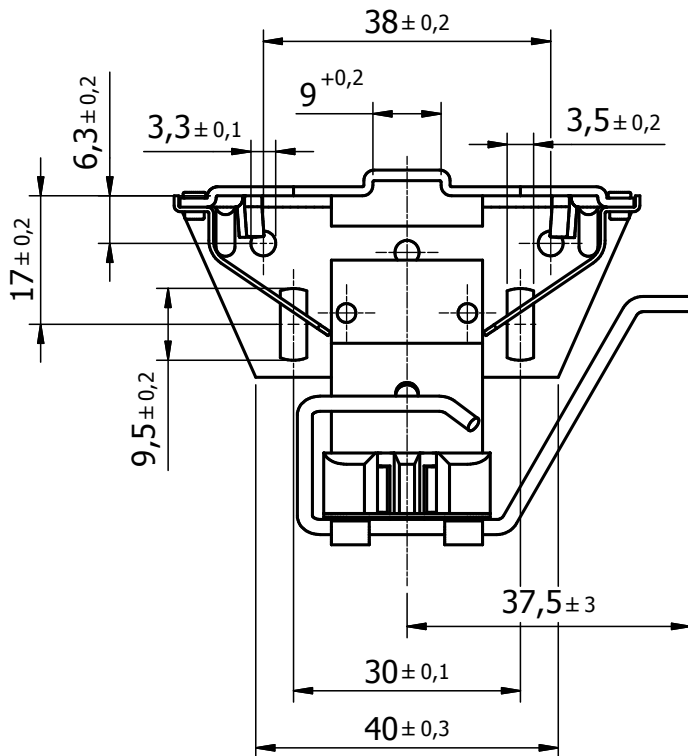
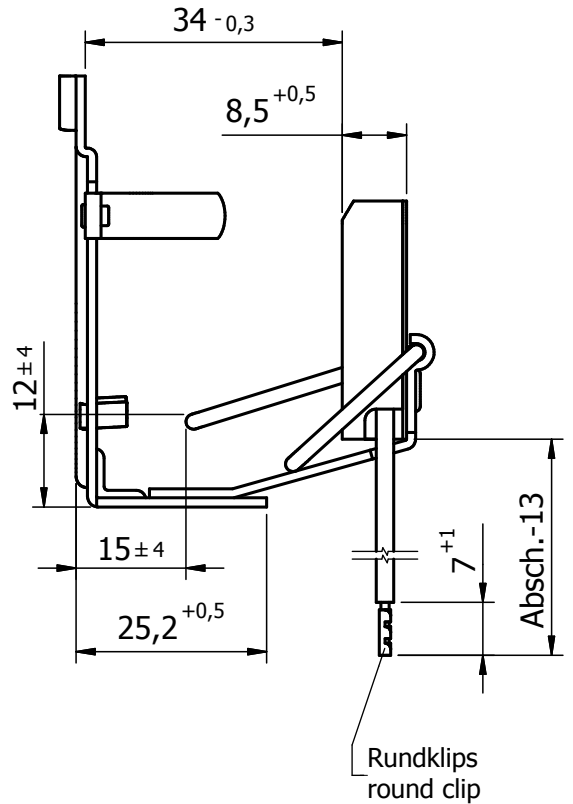


Auswerfer rechts



Alle Rechte zur Mitteilung und Verwertung dieser Zeichnung bleiben uns vorbehalten.

Zeichnung durch Reproduktion nicht maßstabgerecht!  
Due to reproduction drawing not to scale!

Tolerierung nach DIN 7167

Allgemeintoleranzen nach DIN ISO 2768-m-K

Allgemeintoleranzen Keramik nach DIN 40680-m

	Datum	Name
Gez.		
Gepr.	30.10.2006	Willnat



**BENDER & WIRTH**  
GmbH & Co  
D-58566 Kierspe

Maßstab 1:1 Halter mit Fassung GZ6.35 für Spiegellampen

Werkstoff Keramik	Teil Nr.	Wz. Nr.
Ers. für	Art. Nr. 865R	Z. Nr. M865R
Ers. durch		

Datum . . .	Name	Revision 0
-------------	------	------------