
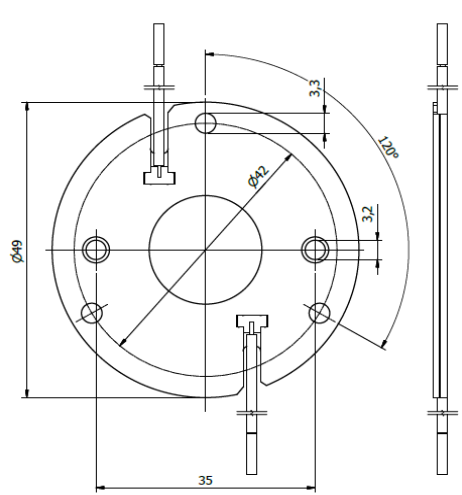
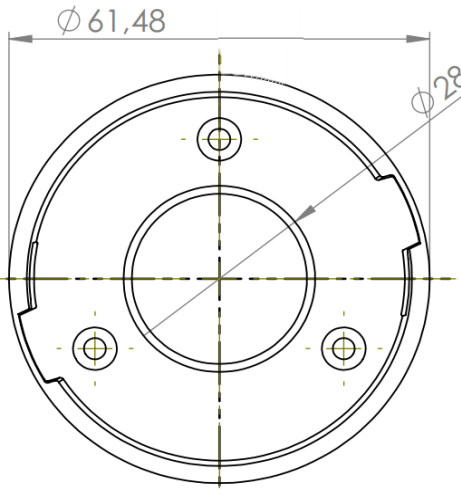


<p>Bartenbach B THE LIGHTING INNOVATORS</p> <p style="text-align: right; font-size: 24px; font-weight: bold;">RJR</p> <hr/> <p>Bartenbach Reflektor Bartenbach reflector</p> <p style="text-align: right;">RJR Reflektor Serie</p> <p>Hersteller Webseite Manufacturer website</p> <p style="text-align: right;">www.bartenbach.com</p> <p>LED Halter B+W LED Holder B+W</p> <p style="text-align: right;">4xx / Typ Z1</p>	
<p style="text-align: center;">4xx Typ Z1</p> 	<p style="text-align: center;">Adapter CJR-6262-0000-00</p> 

Mögliche Halter / COB Kombinationen / Holder / COB combinations **Bartenbach RJR**

COB Hersteller COB Supplier	COB Typ COB Type	Halter Holder	Linse / Halter Lense / Holder
Bridgelux	V13 Gen 7,8,9	477 Typ Z1	Adapter CJR-6262-0000-00
Bridgelux	V15 Gen 7,8,9	456 Typ Z1	Adapter CJR-6262-0000-00
Bridgelux	Vesta DTW 13/15mm Gen 1,2	491 Typ Z1	Adapter CJR-6262-0000-00
Bridgelux	Vesta Tunable 13mm Gen 2	492 Typ Z1	Adapter CJR-6262-0000-00
Bridgelux	Vesta Tunable 15mm Gen 2	482 Typ Z1	Adapter CJR-6262-0000-00
Citizen	CLU 038 / 03H / 03J / 03Q	433 Typ Z1	Adapter CJR-6262-0000-00
Citizen	LCN-C01B2 / C02B2 Tunable	481 Typ Z1	Adapter CJR-6262-0000-00
Citizen	LCN-C04B2 / C05B2 Tunable	481 Typ Z1	Adapter CJR-6262-0000-00

Mögliche Halter / COB Kombinationen / Holder / COB combinations **Bartenbach RJR**

COB Hersteller COB Supplier	COB Typ COB Type	Halter Holder	Linse / Halter Linse / Holder
CREE	CMA 1825 / 1840	437 Typ Z1	Adapter CJR-6262-0000-00
CREE	CMB 1840	457 Typ Z1	Adapter CJR-6262-0000-00
CREE	CMT 1922 / 1925 / 1930 / 1945	477 Typ Z1	Adapter CJR-6262-0000-00
CREE	CMU 1516 / 1519 / 1526 / 1532	433 Typ Z1	Adapter CJR-6262-0000-00
CREE	CXB 1830	457 Typ Z1	Adapter CJR-6262-0000-00
Edison	2PHE 15 / 18 / 24 / 30	433 Typ Z1	Adapter CJR-6262-0000-00
Lextar	PB 16 / 19 / 26	433 Typ Z1	Adapter CJR-6262-0000-00
Lumileds	Luxeon 1204 / 1205	432 Typ Z1	Adapter CJR-6262-0000-00
Lumileds	Luxeon 1208 / 1210	432 Typ Z1	Adapter CJR-6262-0000-00
Lumileds	CS COB L06 / L08 / L10	433 Typ Z1	Adapter CJR-6262-0000-00
Lumileds	CX Plus L04Fx / L05Fx / L08Fx	437 Typ Z1	Adapter CJR-6262-0000-00
Luminus	CGM/CIM/CLM/CXM-14-xC	433 Typ Z1	Adapter CJR-6262-0000-00
Luminus	CTM-14 RGBW	500 Typ Z1	Adapter CJR-6262-0000-00
Luxtech	COB-WD-17-2420	491 Typ Z1	Adapter CJR-6262-0000-00
Luxtech	COB-DN-16-2420	442 Typ Z1	Adapter CJR-6262-0000-00
Nichia	NV..J048Z / NF..J108B	463 Typ Z1	Adapter CJR-6262-0000-00
Nichia	NF..J130B	463 Typ Z1	Adapter CJR-6262-0000-00
Prolight Opto	PDSR DimToWarm	432 Typ Z1	Adapter CJR-6262-0000-00
Prolight Opto	PDSJ Tunable	442 Typ Z1	Adapter CJR-6262-0000-00
Samsung	LC 016D / 019D	477 Typ Z1	Adapter CJR-6262-0000-00
Samsung	LC 026D / 033D	477 Typ Z1	Adapter CJR-6262-0000-00
Samsung	LC020T Tunable	501 Typ Z1	Adapter CJR-6262-0000-00
Seoul	SAW* 1564 / 1565 / 1566	477 Typ Z1	Adapter CJR-6262-0000-00
Signify	Fortimo SLM12xx .. 2024 G7	432 Typ Z1	Adapter CJR-6262-0000-00
Signify	Fortimo SLM12xx .. 1919 G7N	433 Typ Z1	Adapter CJR-6262-0000-00
Signify	Fortimo SLM13xx .. 2024 G8 UHE	432 Typ Z1	Adapter CJR-6262-0000-00

Mögliche Halter / COB Kombinationen / Holder / COB combinations **Bartenbach RJR**

COB Hersteller COB Supplier	COB Typ COB Type	Halter Holder	Linse / Halter Lense / Holder
Tridonic	SLE ADV8 LES 13	433 Typ Z1	Adapter CJR-6262-0000-00
Tridonic	SLE ADV8 LES 15	433 Typ Z1	Adapter CJR-6262-0000-00
Tridonic	SLE SNC8 LES 15	433 Typ Z1	Adapter CJR-6262-0000-00
VS Lighting	DMS 125 / 126 / 128 ***W	433 Typ Z1	Adapter CJR-6262-0000-00
VS Lighting	DMS 1208J	433 Typ Z1	Adapter CJR-6262-0000-00
VS Lighting	VCA2 126 / 128	477 Typ Z1	Adapter CJR-6262-0000-00
VS Lighting	TW 1914 Tunable	493 Typ Z1	Adapter CJR-6262-0000-00
Xicato	XOB 14	433 Typ Z1	Adapter CJR-6262-0000-00

Ist Ihre COB oder die gewünschte Bauform nicht aufgeführt? Bitte sprechen Sie uns an.
If your COB or requested shape is not listed, please contact us.

Die dargestellten Halter / Reflektor Kombinationen zeigen lediglich die technische Machbarkeit.
 Technische Daten und Montagehinweise sind in unserem [Technical Guide LED Halter Serie 430](#) aufgeführt.

Die Kabelaustritte an den Haltern sind abhängig vom verwendeten COB.

Optische Daten und Datenblätter gibt es auf Anfrage nach Verfügbarkeit beim Reflektorhersteller.

The illustrated holder / reflector combinations only show the technical feasibility.

Technical data and mounting instructions are listed in our [Technical Guide LED holder series 430](#).

The cable exits of the holders are pending on the COB.

Optical data and datasheets are available upon request and availability by the reflector manufacturer.

Die Informationen in diesem Dokument sind ohne Gewähr und können ohne Vorankündigung geändert werden.

The information in this document is provided without liability and subject to change without notice.