



**LLH66B1 System  
Bayonet50G**

**Gaggione Linse / Halter**  
Gaggione lenses / holder

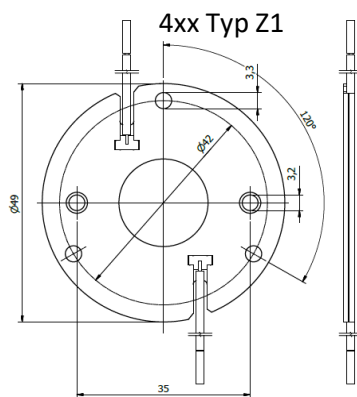
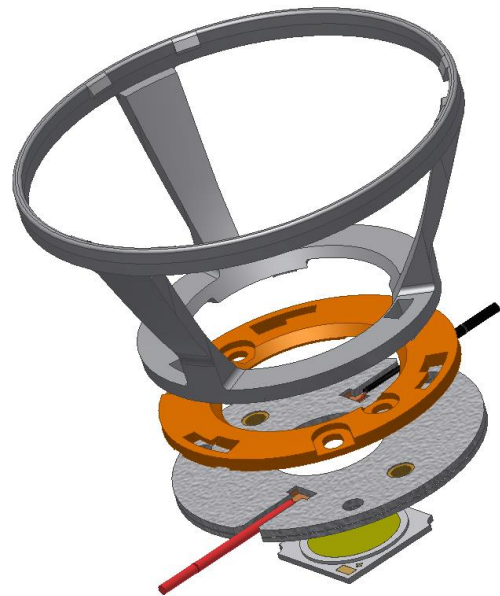
LLH66B1.. Base  
for both versions  
HADAR70 (-ZOOM)  
LLC66  
LLC79  
VEGA45  
SIRIUS50 (-ZOOM)  
UFO45 (-ZOOM)  
UFO67 (-ZOOM)

**Hersteller Webseite**  
Manufacturer website

[www.optic-gaggione.com](http://www.optic-gaggione.com)

**LED Halter B+W**  
LED Holder B+W

4xx / Typ Z1



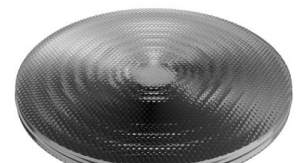
Suitable optics



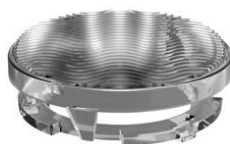
**UFO45Z**  
45mm low-profile  
Zoom collimator



**UFO67Z**  
67mm low-profile  
Zoom collimator



**UFO67**  
67mm low-profile  
Fresnel collimator



**UFO45A**  
45mm low-profile  
Wall washer



**LLC79**  
45mm silicone  
collimator



**VEGA45**  
45mm PMMA  
collimator



**SIRIUS50**  
50mm ZOOM  
collimator



**LLC66**  
67mm silicone collimator



**HADAR70**  
70mm PMMA collimator



**HADAR70**  
70mm ZOOM PMMA collimator

**Mögliche Halter / COB Kombinationen / Holder / COB combinations Gaggione LLC66**

COB Hersteller COB Supplier	COB Typ COB Type	Halter Holder	Linsenhalter Lense holder
Bridgelux	V3 HD / V4 HD Gen 7,8	460 Typ Z1	LLH066B1..
Bridgelux	V6 HD Gen 7,8	464 Typ Z1	LLH066B1..
Bridgelux	V9 HD / V11 HD Gen 7,8	496 Typ Z1	LLH066B1..
Bridgelux	V6 Gen 8,9 (just 2 pads!)	460 Typ Z1	LLH066B1..
Bridgelux	V8 Gen 7,8,9 (4 pads)	460 Typ Z1	LLH066B1..
Bridgelux	V10 Gen 7,8,9	486 Typ Z1	LLH066B1..
Bridgelux	V13 Gen 7,8,9	477 Typ Z1	LLH066B1..
Bridgelux	V15 Gen 7,8,9	456 Typ Z1	LLH066B1..
Bridgelux	V18 Gen 7,8,9	462 Typ Z1	LLH066B1..
Bridgelux	Vesta DTW 6/9mm Gen 1,2	490 Typ Z1	LLH066B1..
Bridgelux	Vesta DTW 13/15mm Gen 1,2	491 Typ Z1	LLH066B1..
Bridgelux	Vesta DTW 18mm Gen 1	505 Typ Z1	LLH066B1..
Bridgelux	Vesta Tunable 6mm Gen 2	504 Typ Z1	LLH066B1..
Bridgelux	Vesta Tunable 9mm Gen 2	489 Typ Z1	LLH066B1..
Bridgelux	Vesta Tunable 13mm Gen 2	492 Typ Z1	LLH066B1..
Bridgelux	Vesta Tunable 15mm Gen 2	482 Typ Z1	LLH066B1..
Bridgelux	Vesta Tunable 18mm Gen 2	483 Typ Z1	LLH066B1..
Citizen	CLU 028 / 02J / 02Q	434 Typ Z1	LLH066B1..
Citizen	CLU 038 / 03H / 03J / 03Q	433 Typ Z1	LLH066B1..
Citizen	CLU 7R3	485 Typ Z1	LLH066B1..
Citizen	CLU 702 / 703 / 7A2 / 7A3 / 7B2	434 Typ Z1	LLH066B1..
Citizen	CLU 712 / 713	477 Typ Z1	LLH066B1..
Citizen	CLU 723	477 Typ Z1	LLH066B1..
Citizen	CLU 733	471 Typ Z1	LLH066B1..
Citizen	LCN-C01B2 / C02B2 Tunable	481 Typ Z1	LLH066B1..
Citizen	LCN-C04B2 / C05B2 Tunable	481 Typ Z1	LLH066B1..
CREE	CHA 0304 / 0410 / 0612	434 Typ Z1	LLH066B1..
CREE	CHA 0825	433 Typ Z1	LLH066B1..
CREE	CMA 1303 / 1306	448 Typ Z1	LLH066B1..
CREE	CMA 1516	441 Typ Z1	LLH066B1..
CREE	CMA 1825 / 1840	437 Typ Z1	LLH066B1..
CREE	CMA 2550	439 Typ Z1	LLH066B1..
CREE	CMB 1304 / 1306	448 Typ Z1	LLH066B1..
CREE	CMB 1507 / 1510 / 1516	441 Typ Z1	LLH066B1..
CREE	CMB 1818 / 1825	437 Typ Z1	LLH066B1..

**Mögliche Halter / COB Kombinationen / Holder / COB combinations Gaggione LLC66**

COB Hersteller COB Supplier	COB Typ COB Type	Halter Holder	Linsenhalter Lense holder
CREE	CMB 1840	457 Typ Z1	LLH066B1..
CREE	CMB 2550	439 Typ Z1	LLH066B1..
CREE	CMT 1407 / 1412 / 1420	434 Typ Z1	LLH066B1..
CREE	CMT 1922 / 1925 / 1930 / 1945	477 Typ Z1	LLH066B1..
CREE	CMU 1003 / 1006 / 1010 / 1013	434 Typ Z1	LLH066B1..
CREE	CMU 1516 / 1519 / 1526 / 1532	433 Typ Z1	LLH066B1..
CREE	CXB 1304 / 1310	448 Typ Z1	LLH066B1..
CREE	CXB 1507 / 1512 / 1520	441 Typ Z1	LLH066B1..
CREE	CXB 1816 / 1820	437 Typ Z1	LLH066B1..
CREE	CXB 1830	457 Typ Z1	LLH066B1..
CREE	CXB 2530 / 2540	439 Typ Z1	LLH066B1..
Edison	2PHE 03 / 06 / 09 / 13	434 Typ Z1	LLH066B1..
Edison	2PHE 15 / 18 / 24 / 30	433 Typ Z1	LLH066B1..
Lextar	PB 06 / 09 / 13	434 Typ Z1	LLH066B1..
Lextar	PB 16 / 19 / 26	433 Typ Z1	LLH066B1..
Lumileds	Luxeon 1202s / 1202HD	452 Typ Z1	LLH066B1..
Lumileds	Luxeon 1202 / 1203 / 1204HD	480 Typ Z1	LLH066B1..
Lumileds	Luxeon 1205HD	480 Typ Z1	LLH066B1..
Lumileds	Luxeon 1204 / 1205	432 Typ Z1	LLH066B1..
Lumileds	Luxeon 1208 / 1210	432 Typ Z1	LLH066B1..
Lumileds	Luxeon 1211	431 Typ Z1	LLH066B1..
Lumileds	CS COB L02 / L04	434 Typ Z1	LLH066B1..
Lumileds	CS COB L06 / L08 / L10	433 Typ Z1	LLH066B1..
Lumileds	CX Plus HD S01H4, S0xH6	448 Typ Z1	LLH066B1..
Lumileds	CX Plus HD S04H9	4xx Typ Z1	LLH066B1..
Lumileds	CX Plus S01Fx / S02Fx	448 Typ Z1	LLH066B1..
Lumileds	CX Plus M02Fx / M03Fx	441 Typ Z1	LLH066B1..
Lumileds	CX Plus L04Fx / L05Fx / L08Fx	437 Typ Z1	LLH066B1..
Luminus	CXM-3-xC	434 Typ Z1	LLH066B1..
Luminus	CHM-4-BH / CXM-4-xC	434 Typ Z1	LLH066B1..
Luminus	CHM-6-BH / CXM-6-xC	434 Typ Z1	LLH066B1..
Luminus	CIM/CLM/CXM-9-xC	434 Typ Z1	LLH066B1..
Luminus	CLM/CXM-9-xA	461 Typ Z1	LLH066B1..

**Mögliche Halter / COB Kombinationen / Holder / COB combinations Gaggione LLC66**

COB Hersteller COB Supplier	COB Typ COB Type	Halter Holder	Linsenhalter Lense holder
Luminus	CHM-9-BH	433 Typ Z1	LLH066B1..
Luminus	CXM-11-xC	433 Typ Z1	LLH066B1..
Luminus	CGM/CIM/CLM/CXM-14-xC	433 Typ Z1	LLH066B1..
Luminus	CVM/CXM-18	453 Typ Z1	LLH066B1..
Luminus	CXM-18 Gen6	431 Typ Z1	LLH066B1..
Luminus	CDM-6 / CDM-9Gen1 DtW	490 Typ Z1	LLH066B1..
Luminus	CDM-9 Gen2 DtW	491 Typ Z1	LLH066B1..
Luminus	CDM-14/CDM-18 DtW	491 Typ Z1	LLH066B1..
Luminus	CTM-6 / CTM-9 TW	495 Typ Z1	LLH066B1..
Luminus	CTM-14 TW	442 Typ Z1	LLH066B1..
Luminus	CTM-14 RGBW	500 Typ Z1	LLH066B1..
Luminus	CTM-18 Gen1 TW	442 Typ Z1	LLH066B1..
Luminus	CTM-18 Gen2 TW	483 Typ Z1	LLH066B1..
Luxtech	COB-WD-10-1512	479 Typ Z1	LLH066B1..
Luxtech	COB-WD-17-2420	491 Typ Z1	LLH066B1..
Luxtech	COB-DN-16-2420	442 Typ Z1	LLH066B1..
Nichia	NV..S007Z / NF..T012B	452 Typ Z1	LLH066B1..
Nichia	NF..S024B / NT..S024B	452 Typ Z1	LLH066B1..
Nichia	NJ..S024Z	452 Typ Z1	LLH066B1..
Nichia	NV..L016Z / NV..L024Z	438 Typ Z1	LLH066B1..
Nichia	NF..L036B / NF..L048B	438 Typ Z1	LLH066B1..
Nichia	NF..L060B	438 Typ Z1	LLH066B1..
Nichia	NV..J048Z / NF..J108B	463 Typ Z1	LLH066B1..
Nichia	NF..J130B	463 Typ Z1	LLH066B1..
Nichia	NJNWS012Z Tunable	495 Typ Z1 HV	LLH066B1..
Nichia	NJCWL024Z Tunable	497 Typ Z1 HV	LLH066B1..
Nichia	NVCWJ024Z Tunable	498 Typ Z1 HV	LLH066B1..
Prolight Opto	PASB	434 Typ Z1	LLH066B1..
Prolight Opto	PASQ/PAPQ DimToWarm	434 Typ Z1	LLH066B1..
Prolight Opto	PDSQ DimToWarm	490 Typ Z1	LLH066B1..
Prolight Opto	PDSR DimToWarm	432 Typ Z1	LLH066B1..
Prolight Opto	PDSJ Tunable	442 Typ Z1	LLH066B1..
Samsung	LC 010C	434 Typ Z1	LLH066B1..

**Mögliche Halter / COB Kombinationen / Holder / COB combinations Gaggione LLC66**

COB Hersteller COB Supplier	COB Typ COB Type	Halter Holder	Linsenhalter Lense holder
Samsung	LC 020C / 030C / 040C	477 Typ Z1	LLH066B1..
Samsung	LC 003D / 006D	434 Typ Z1	LLH066B1..
Samsung	LC 009D / 013D	434 Typ Z1	LLH066B1..
Samsung	LC 016D / 019D	477 Typ Z1	LLH066B1..
Samsung	LC 026D / 033D	477 Typ Z1	LLH066B1..
Samsung	LC010T Tunable	501 Typ Z1	LLH066B1..
Samsung	LC020T Tunable	501 Typ Z1	LLH066B1..
Seoul	SAW* 0661	434 Typ Z1	LLH066B1..
Seoul	SAW* 1062 / 1063	434 Typ Z1	LLH066B1..
Seoul	SAW* 1564 / 1565 / 1566	477 Typ Z1	LLH066B1..
Signify	Fortimo SLM12xx .. 1215 G7	452 Typ Z1	LLH066B1..
Signify	Fortimo SLM12xx .. 1619 G7	480 Typ Z1	LLH066B1..
Signify	Fortimo SLM12xx .. 2024 G7	432 Typ Z1	LLH066B1..
Signify	Fortimo SLM12xx .. 1313 G7N	434 Typ Z1	LLH066B1..
Signify	Fortimo SLM12xx .. 1919 G7N	433 Typ Z1	LLH066B1..
Signify	Fortimo SLM13xx .. 2024 G8 UHE	432 Typ Z1	LLH066B1..
Signify	Fortimo L06A 1313 G7N Tunable	509 Typ Z1	LLH066B1..
Signify	Fortimo L09A 1919 G7N Tunable	501 Typ Z1	LLH066B1..
Tridonic	SLE ADV8 LES 04 / 06	434 Typ Z1	LLH066B1..
Tridonic	SLE ADV8 LES 09	434 Typ Z1	LLH066B1..
Tridonic	SLE ADV8 LES 13	433 Typ Z1	LLH066B1..
Tridonic	SLE ADV8 LES 15	433 Typ Z1	LLH066B1..
Tridonic	SLE SNC8 LES 06	434 Typ Z1	LLH066B1..
Tridonic	SLE SNC8 LES 09	434 Typ Z1	LLH066B1..
Tridonic	SLE SNC8 LES 15	433 Typ Z1	LLH066B1..
VS Lighting	DMS 102 ***W	434 Typ Z1	LLH066B1..
VS Lighting	DMS 124 ***W	434 Typ Z1	LLH066B1..
VS Lighting	DMS 125 / 126 / 128 ***W	433 Typ Z1	LLH066B1..
VS Lighting	DMS 120 ***W	431 Typ Z1	LLH066B1..
VS Lighting	DMS 1208J	433 Typ Z1	LLH066B1..
VS Lighting	VCA 042	486 Typ Z1	LLH066B1..
VS Lighting	VCA2 122 / 123 / 124	486 Typ Z1	LLH066B1..
VS Lighting	VCA2 126 / 128	477 Typ Z1	LLH066B1..

**Mögliche Halter / COB Kombinationen / Holder / COB combinations Gaggione LLC66**

COB Hersteller COB Supplier	COB Typ COB Type	Halter Holder	Linsenhalter Lense holder
VS Lighting	TW 1914 Tunable	493 Typ Z1	LLH066B1..
VS Lighting	WU-M-618 DimToWarm	434 Typ Z1	LLH066B1..
Xicato	XOB 04	486 Typ Z1	LLH066B1..
Xicato	XOB 06 (B)	486 Typ Z1	LLH066B1..
Xicato	XOB 09	434 Typ Z1	LLH066B1..
Xicato	XOB 14	433 Typ Z1	LLH066B1..

**Ist Ihre COB oder die gewünschte Bauform nicht aufgeführt? Bitte sprechen Sie uns an.**  
If your COB or requested shape is not listed, please contact us.

Die dargestellten Halter / Reflektor Kombinationen zeigen lediglich die technische Machbarkeit.  
Technische Daten und Montagehinweise sind in unserem [Technical Guide LED Halter Serie 430](#) aufgeführt.

Die Kabelaustritte an den Haltern sind abhängig vom verwendeten COB.

Optische Daten und Datenblätter gibt es auf Anfrage nach Verfügbarkeit beim Reflektorhersteller.

The illustrated holder / reflector combinations only show the technical feasibility.

Technical data and mounting instructions are listed in our [Technical Guide LED holder series 430](#).

The cable exits of the holders are pending on the COB.

Optical data and datasheets are available upon request and availability by the reflector manufacturer.

**Die Informationen in diesem Dokument sind ohne Gewähr und können ohne Vorankündigung geändert werden.**

The information in this document is provided without liability and subject to change without notice.