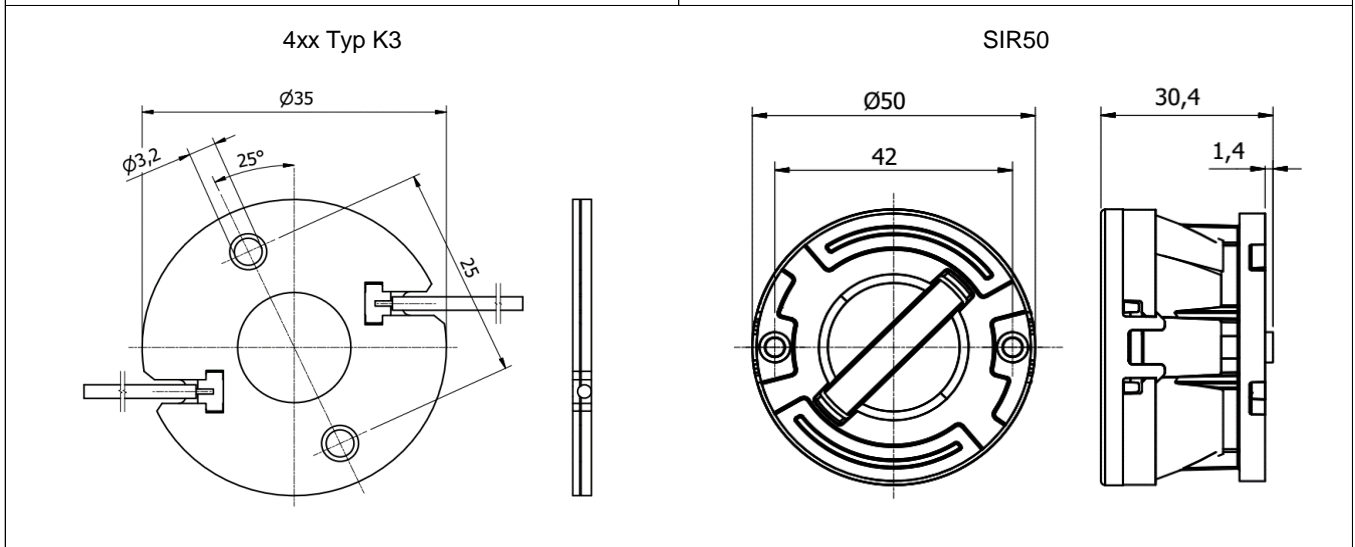


<p>KHATOD® SIR50 Optical Solutions for LED Lighting Silicone Lens</p>	
<p>Khatod Linse Khatod lense SIR50</p>	
<p>Hersteller Webseite Manufacturer website www.khatod.com</p>	
<p>LED Halter B+W LED Holder B+W 4xx / Typ K3</p>	



Mögliche Halter / COB Kombinationen / Holder / COB combinations Khatod SIR50

COB Hersteller COB Supplier	COB Typ COB Type	Halter Holder	Linse Lens
Bridgelux	V3 HD / V4 HD Gen 7,8	460 Typ K3	KEPLL1994...
Bridgelux	V6 HD Gen 7,8	464 Typ K3	KEPLL1994...
Bridgelux	V9 HD / V11 HD Gen 7,8	496 Typ K3	KEPLL1994...
Bridgelux	V6 Gen 8,9 (just 2 pads!)	460 Typ K3	KEPLL1994...
Bridgelux	V8 Gen 7,8,9 (4 pads)	460 Typ K3	KEPLL1994...
Bridgelux	Vesta DTW 6/9mm Gen 1,2	490 Typ K3	KEPLL1994...
Bridgelux	Vesta Tunable 6mm Gen 2	504 Typ K3	KEPLL1994...
Bridgelux	Vesta Tunable 9mm Gen 2	489 Typ K3	KEPLL1994...
Citizen	CLU 028 / 02J / 02Q	434 Typ K3	KEPLL1994...
Citizen	CLU 702 / 703 / 7A2 / 7A3 / 7B2	434 Typ K3	KEPLL1994...
Citizen	CLU 712 / 713	477 Typ K3	KEPLL1994...

Mögliche Halter / COB Kombinationen / Holder / COB combinations Khatod SIR50

COB Hersteller COB Supplier	COB Typ COB Type	Halter Holder	Linse Lense
CREE	CHA 0825	433 Typ K3	KEPLL1994...
CREE	CMA 1303 / 1306	448 Typ K3	KEPLL1994...
CREE	CMA 1516	441 Typ K3	KEPLL1994...
CREE	CMB 1304 / 1306	448 Typ K3	KEPLL1994...
CREE	CMB 1507 / 1510 / 1516	441 Typ K3	KEPLL1994...
CREE	CMT 1407 / 1412 / 1420	434 Typ K3	KEPLL1994...
CREE	CMU 1003 / 1006 / 1010 / 1013	434 Typ K3	KEPLL1994...
CREE	CXB 1304 / 1310	448 Typ K3	KEPLL1994...
CREE	CXB 1507 / 1512 / 1520	441 Typ K3	KEPLL1994...
Edison	2PHE 03 / 06 / 09 / 13	434 Typ K3	KEPLL1994...
Lextar	PB 06 / 09 / 13	434 Typ K3	KEPLL1994...
Lumileds	Luxeon 1202s / 1202HD	452 Typ K3	KEPLL1994...
Lumileds	Luxeon 1202 / 1203 / 1204HD	480 Typ K3	KEPLL1994...
Lumileds	CS COB L02 / L04	434 Typ K3	KEPLL1994...
Lumileds	CX Plus HD S01H4, S0xH6	448 Typ K3	KEPLL1994...
Lumileds	CX Plus HD S04H9	4xx Typ K3	KEPLL1994...
Lumileds	CX Plus M02Fx / M03Fx	441 Typ K3	KEPLL1994...
Luminus	CHM-6-BH / CXM-6-xC	434 Typ K3	KEPLL1994...
Luminus	CIM/CLM/CXM-9-xC	434 Typ K3	KEPLL1994...
Luminus	CLM/CXM-9-xA	461 Typ K3	KEPLL1994...
Luminus	CHM-9-BH	433 Typ K3	KEPLL1994...
Luminus	CDM-6 / CDM-9Gen1 DtW	490 Typ K3	KEPLL1994...
Luminus	CTM-6 / CTM-9 TW	495 Typ K3	KEPLL1994...
Luxtech	COB-WD-10-1512	479 Typ K3	KEPLL1994...
Nichia	NV..S007Z / NF..T012B	452 Typ K3	KEPLL1994...
Nichia	NF..S024B / NT..S024B	452 Typ K3	KEPLL1994...
Nichia	NJ..S024Z	452 Typ K3	KEPLL1994...
Nichia	NV..L016Z / NV..L024Z	438 Typ K3	KEPLL1994...
Nichia	NJNWS012Z Tunable	495 Typ K3 HV	KEPLL1994...
Nichia	NJCWL024Z Tunable	497 Typ K3 HV	KEPLL1994...

Mögliche Halter / COB Kombinationen / Holder / COB combinations Khatod SIR50

COB Hersteller COB Supplier	COB Typ COB Type	Halter Holder	Linse Lense
Prolight Opto	PASB	434 Typ K3	KEPLL1994...
Prolight Opto	PASQ/PAPQ DimToWarm	434 Typ K3	KEPLL1994...
Prolight Opto	PDSQ DimToWarm	490 Typ K3	KEPLL1994...
Samsung	LC 010C	434 Typ K3	KEPLL1994...
Samsung	LC 003D / 006D	434 Typ K3	KEPLL1994...
Samsung	LC 009D / 013D	434 Typ K3	KEPLL1994...
Samsung	LC010T Tunable	501 Typ K3	KEPLL1994...
Seoul	SAW* 0661	434 Typ K3	KEPLL1994...
Seoul	SAW* 1062 / 1063	434 Typ K3	KEPLL1994...
Signify	Fortimo SLM12xx .. 1215 G7	452 Typ K3	KEPLL1994...
Signify	Fortimo SLM12xx .. 1619 G7	480 Typ K3	KEPLL1994...
Signify	Fortimo SLM12xx .. 1313 G7N	434 Typ K3	KEPLL1994...
Signify	Fortimo L06A 1313 G7N Tunable	509 Typ K3	KEPLL1994...
Signify	Fortimo L09A 1919 G7N Tunable	501 Typ K3	KEPLL1994...
Tridonic	SLE ADV8 LES 04 / 06	434 Typ K3	KEPLL1994...
Tridonic	SLE ADV8 LES 09	434 Typ K3	KEPLL1994...
Tridonic	SLE SNC8 LES 06	434 Typ K3	KEPLL1994...
Tridonic	SLE SNC8 LES 09	434 Typ K3	KEPLL1994...
VS Lighting	DMS 102 ***W	434 Typ K3	KEPLL1994...
VS Lighting	DMS 124 ***W	434 Typ K3	KEPLL1994...
VS Lighting	VCA2 122 / 123 / 124	486 Typ K3	KEPLL1994...
VS Lighting	WU-M-618 DimToWarm	434 Typ K3	KEPLL1994...
Xicato	XOB 06 (B)	486 Typ K3	KEPLL1994...
Xicato	XOB 09	434 Typ K3	KEPLL1994...

Mögliche Halter / COB Kombinationen / Holder / COB combinations **Khatod SIR50**

COB Hersteller COB Supplier	COB Typ COB Type	Halter Holder	Linse Lense
--------------------------------	---------------------	------------------	----------------

Ist Ihre COB oder die gewünschte Bauform nicht aufgeführt? Bitte sprechen Sie uns an.
If your COB or requested shape is not listed, please contact us.

Die dargestellten Halter / Reflektor Kombinationen zeigen lediglich die technische Machbarkeit.
 Technische Daten und Montagehinweise sind in unserem [Technical Guide LED Halter Serie 430](#) aufgeführt.

Die Kabelaustritte an den Haltern sind abhängig vom verwendeten COB.
 The illustrated holder / reflector combinations only show the technical feasibility.

Optische Daten und Datenblätter gibt es auf Anfrage nach Verfügbarkeit beim Reflektorhersteller.
 Technical data and datasheets are listed in our [Technical Guide LED holder series 430](#).

The cable exits of the holders are pending on the COB.
 Optical data and datasheets are available upon request and availability by the reflector manufacturer.

Die Informationen in diesem Dokument sind ohne Gewähr und können ohne Vorankündigung geändert werden.
 The information in this document is provided without liability and subject to change without notice.