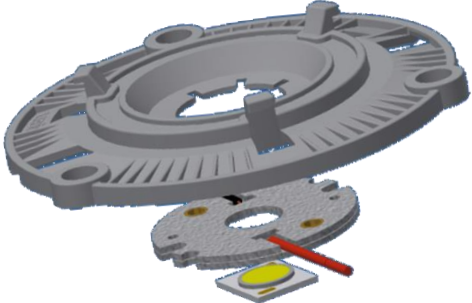
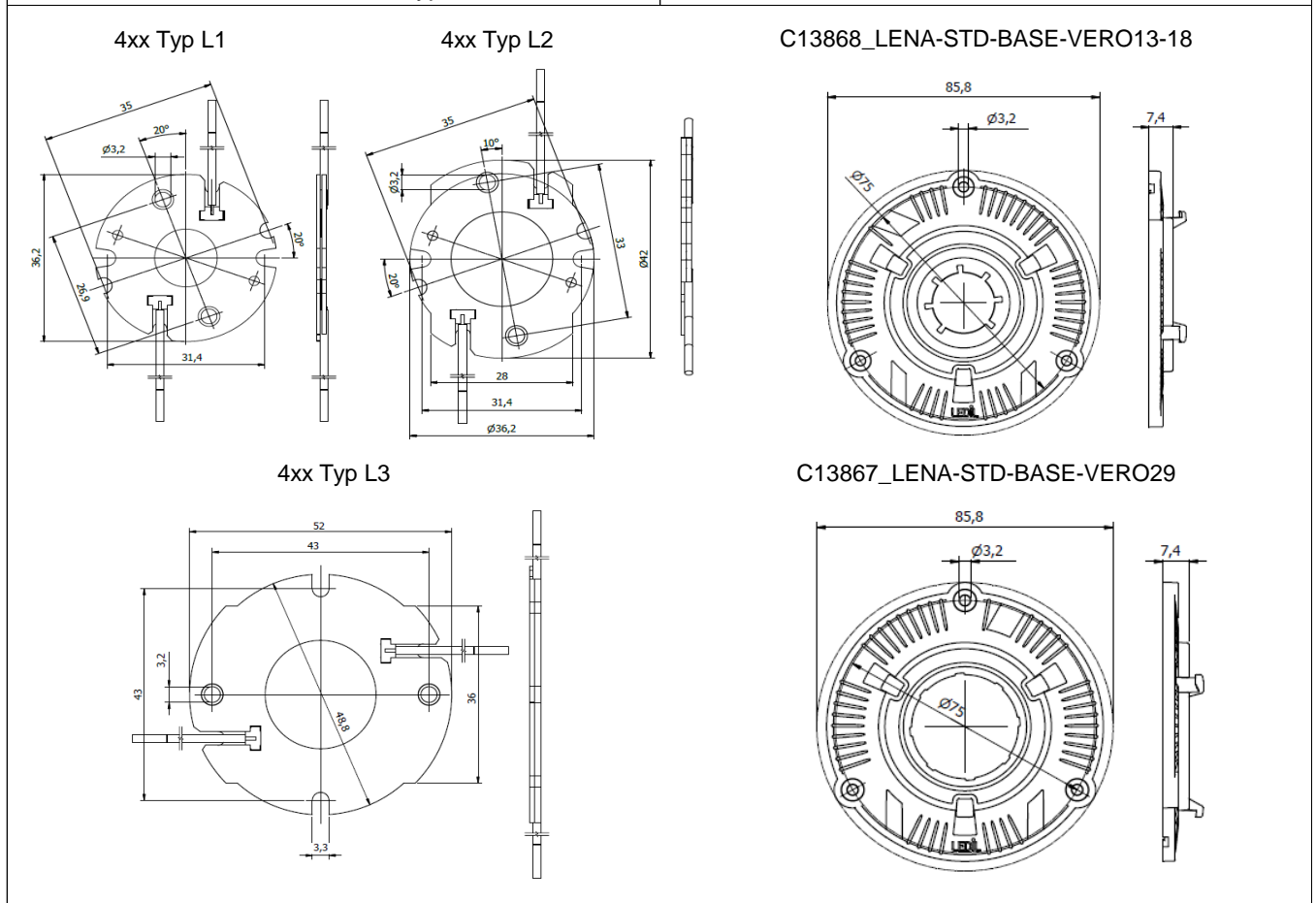


LEDiL[®]	LENA LENINA	
LEDiL Adapter LEDiL adaptor	C13868_LENA-STD-BASE-VERO13-18 C13867_LENA-STD-BASE-VERO29	
Hersteller Webseite Manufacturer website	www.ledil.com	
LED Halter B+W LED Holder B+W	4xx / Typ L1 4xx / Typ L2 4xx / Typ L3	



Mögliche Halter / COB Kombinationen / Holder / COB combinations LEDiL Lena

COB Hersteller COB Supplier	COB Typ COB Type	Halter Holder	Adapter Base part
Bridgelux	V10 Gen 7,8,9	486 Typ L1	C13868_LENA-STD-BASE-VERO13-18
Bridgelux	V13 Gen 7,8,9	477 Typ L1	C13868_LENA-STD-BASE-VERO13-18
Bridgelux	V15 Gen 7,8,9	456 Typ L2	C13868_LENA-STD-BASE-VERO13-18
Bridgelux	V18 Gen 7,8,9	462 Typ L3	C13867_LENA-STD-BASE-VERO29
Bridgelux	V22 Gen 7,8,9	431 Typ L3	C13867_LENA-STD-BASE-VERO29

Mögliche Halter / COB Kombinationen / Holder / COB combinations LEDiL Lena

COB Hersteller COB Supplier	COB Typ COB Type	Halter Holder	Adapter Base part
Bridgelux	Vesta DTW 13/15mm Gen 1,2	491 Typ L2	C13868_LENA-STD-BASE-VERO13-18
Bridgelux	Vesta DTW 18mm Gen 1	505 Typ L3	C13867_LENA-STD-BASE-VERO29
Bridgelux	Vesta Tunable 13mm Gen 2	492 Typ L1	C13868_LENA-STD-BASE-VERO13-18
Bridgelux	Vesta Tunable 15mm Gen 2	482 Typ L2	C13868_LENA-STD-BASE-VERO13-18
Bridgelux	Vesta Tunable 18mm Gen 2	483 Typ L3	C13867_LENA-STD-BASE-VERO29
Bridgelux	Vesta Tunable 22mm Gen 2	494 Typ L3	C13867_LENA-STD-BASE-VERO29
Citizen	CLU 028 / 02J / 02Q	434 Typ L1	C13868_LENA-STD-BASE-VERO13-18
Citizen	CLU 038 / 03H / 03J / 03Q	433 Typ L1	C13868_LENA-STD-BASE-VERO13-18
Citizen	CLU 048 / 04H / 04J / 04Q	431 Typ L3	C13867_LENA-STD-BASE-VERO29
Citizen	CLU 723	477 Typ L1	C13868_LENA-STD-BASE-VERO13-18
Citizen	CLU 733	471 Typ L3	C13867_LENA-STD-BASE-VERO29
Citizen	LCN-C01B2 / C02B2 Tunable	481 Typ L2	C13868_LENA-STD-BASE-VERO13-18
Citizen	LCN-C04B2 / C05B2 Tunable	481 Typ L2	C13868_LENA-STD-BASE-VERO13-18
CREE	CMA 1825 / 1840	437 Typ L1	C13868_LENA-STD-BASE-VERO13-18
CREE	CMA 2550	439 Typ L3	C13867_LENA-STD-BASE-VERO29
CREE	CMA 3090	447 Typ L3	C13867_LENA-STD-BASE-VERO29
CREE	CMB 1818 / 1825	437 Typ L1	C13868_LENA-STD-BASE-VERO13-18
CREE	CMB 1840	457 Typ L1	C13868_LENA-STD-BASE-VERO13-18
CREE	CMB 2550	439 Typ L3	C13867_LENA-STD-BASE-VERO29
CREE	CMB 3090	447 Typ L3	C13867_LENA-STD-BASE-VERO29
CREE	CMT 1407 / 1412 / 1420	434 Typ L1	C13868_LENA-STD-BASE-VERO13-18
CREE	CMT 1922 / 1925 / 1930 / 1945	477 Typ L1	C13868_LENA-STD-BASE-VERO13-18
CREE	CMT 2850 / 2870 / 2890	471 Typ L3	C13867_LENA-STD-BASE-VERO29
CREE	CMU 1003 / 1006 / 1010 / 1013	434 Typ L1	C13868_LENA-STD-BASE-VERO13-18
CREE	CMU 1516 / 1519 / 1526 / 1532	433 Typ L1	C13868_LENA-STD-BASE-VERO13-18
CREE	CMU 2236 / 2239 / 2258 / 2287	471 Typ L3	C13867_LENA-STD-BASE-VERO29
CREE	CXB 1816 / 1820	437 Typ L1	C13868_LENA-STD-BASE-VERO13-18
CREE	CXB 1830	457 Typ L1	C13868_LENA-STD-BASE-VERO13-18
CREE	CXB 2530 / 2540	439 Typ L3	C13867_LENA-STD-BASE-VERO29
CREE	CXB 3050 / 3070	447 Typ L3	C13867_LENA-STD-BASE-VERO29
Edison	2PHE 03 / 06 / 09 / 13	434 Typ L1	C13868_LENA-STD-BASE-VERO13-18
Edison	2PHE 15 / 18 / 24 / 30	433 Typ L1	C13868_LENA-STD-BASE-VERO13-18
Edison	2PHE 55 / 60 / 83	431 Typ L3	C13867_LENA-STD-BASE-VERO29

Mögliche Halter / COB Kombinationen / Holder / COB combinations LEDiL Lena

COB Hersteller COB Supplier	COB Typ COB Type	Halter Holder	Adapter Base part
Lextar	PB 06 / 09 / 13	434 Typ L1	C13868_LENA-STD-BASE-VERO13-18
Lextar	PB 16 / 19 / 26	433 Typ L1	C13868_LENA-STD-BASE-VERO13-18
Lextar	PB 38 / 54	431 Typ L3	C13867_LENA-STD-BASE-VERO29
Lumileds	Luxeon 1205HD	480 Typ L1	C13868_LENA-STD-BASE-VERO13-18
Lumileds	Luxeon 1204 / 1205	432 Typ L2	C13868_LENA-STD-BASE-VERO13-18
Lumileds	Luxeon 1208 / 1210	432 Typ L2	C13868_LENA-STD-BASE-VERO13-18
Lumileds	Luxeon 1211	431 Typ L3	C13867_LENA-STD-BASE-VERO29
Lumileds	Luxeon 1213 / 1216 / 1812 / 1816	431 Typ L3	C13867_LENA-STD-BASE-VERO29
Lumileds	CS COB L02 / L04	434 Typ L1	C13868_LENA-STD-BASE-VERO13-18
Lumileds	CS COB L06 / L08 / L10	433 Typ L1	C13868_LENA-STD-BASE-VERO13-18
Lumileds	CS COB L11 / L13 / L16	431 Typ L3	C13867_LENA-STD-BASE-VERO29
Lumileds	CS COB R12 / R18	431 Typ L3	C13867_LENA-STD-BASE-VERO29
Lumileds	CX Plus L04Fx / L05Fx / L08Fx	437 Typ L1	C13868_LENA-STD-BASE-VERO13-18
Luminus	CXM-11-xC	433 Typ L1	C13868_LENA-STD-BASE-VERO13-18
Luminus	CGM/CIM/CLM/CXM-14-xC	433 Typ L1	C13868_LENA-STD-BASE-VERO13-18
Luminus	CVM/CXM-18	453 Typ L2	C13868_LENA-STD-BASE-VERO13-18
Luminus	CXM-18 Gen6	431 Typ L3	C13867_LENA-STD-BASE-VERO29
Luminus	CGM/CIM/CLM/CXM-22-xC	431 Typ L3	C13867_LENA-STD-BASE-VERO29
Luminus	CDM-14/CDM-18 DtW	491 Typ L2	C13868_LENA-STD-BASE-VERO13-18
Luminus	CTM-14 TW	442 Typ L2	C13868_LENA-STD-BASE-VERO13-18
Luminus	CTM-18 Gen1 TW	442 Typ L2	C13868_LENA-STD-BASE-VERO13-18
Luminus	CTM-18 Gen2 TW	483 Typ L3	C13867_LENA-STD-BASE-VERO29
Luminus	CTM-22 TW	494 Typ L3	C13867_LENA-STD-BASE-VERO29
Luxtech	COB-WD-17-2420	491 Typ L2	C13868_LENA-STD-BASE-VERO13-18
Nichia	NF..L036B / NF..L048B	438 Typ L1	C13868_LENA-STD-BASE-VERO13-18
Nichia	NF..L060B	438 Typ L1	C13868_LENA-STD-BASE-VERO13-18
Nichia	NV..J048Z / NF..J108B	463 Typ L2	C13868_LENA-STD-BASE-VERO13-18
Nichia	NF..J130B	463 Typ L2	C13868_LENA-STD-BASE-VERO13-18
Nichia	NVCWJ024Z Tunable	498 Typ L2 HV	C13868_LENA-STD-BASE-VERO13-18
Prolight Opto	PASB	434 Typ L1	C13868_LENA-STD-BASE-VERO13-18
Prolight Opto	PASQ/PAPQ DimToWarm	434 Typ L1	C13868_LENA-STD-BASE-VERO13-18
Prolight Opto	PDSR DimToWarm	432 Typ L2	C13868_LENA-STD-BASE-VERO13-18

Mögliche Halter / COB Kombinationen / Holder / COB combinations LEDiL Lena

COB Hersteller COB Supplier	COB Typ COB Type	Halter Holder	Adapter Base part
Samsung	LC 020C / 030C / 040C	477 Typ L1	C13868_LENA-STD-BASE-VERO13-18
Samsung	LC 003D / 006D	434 Typ L1	C13868_LENA-STD-BASE-VERO13-18
Samsung	LC 009D / 013D	434 Typ L1	C13868_LENA-STD-BASE-VERO13-18
Samsung	LC 016D / 019D	477 Typ L1	C13868_LENA-STD-BASE-VERO13-18
Samsung	LC 026D / 033D	477 Typ L1	C13868_LENA-STD-BASE-VERO13-18
Samsung	LC 040D / 060D / 080D	431 Typ L3	C13867_LENA-STD-BASE-VERO29
Samsung	LC010T Tunable	501 Typ L1	C13868_LENA-STD-BASE-VERO13-18
Samsung	LC020T Tunable	501 Typ L1	C13868_LENA-STD-BASE-VERO13-18
Samsung	LC035T Tunable	502 Typ L3	C13867_LENA-STD-BASE-VERO29
Seoul	SAW* 1062 / 1063	434 Typ L1	C13868_LENA-STD-BASE-VERO13-18
Seoul	SAW* 1564 / 1565 / 1566	477 Typ L1	C13868_LENA-STD-BASE-VERO13-18
Seoul	SAW* 22AA / 2296	431 Typ L3	C13867_LENA-STD-BASE-VERO29
Seoul	SAW* 2298 / 226A	431 Typ L3	C13867_LENA-STD-BASE-VERO29
Signify	Fortimo SLM12xx .. 2024 G7	432 Typ L2	C13868_LENA-STD-BASE-VERO13-18
Signify	Fortimo SLM12xx .. 2828 G7	431 Typ L3	C13867_LENA-STD-BASE-VERO29
Signify	Fortimo SLM12xx .. 1313 G7N	434 Typ L1	C13868_LENA-STD-BASE-VERO13-18
Signify	Fortimo SLM12xx .. 1919 G7N	433 Typ L1	C13868_LENA-STD-BASE-VERO13-18
Signify	Fortimo SLM12xx .. 2828 G7N	431 Typ L3	C13867_LENA-STD-BASE-VERO29
Signify	Fortimo SLM13xx .. 2024 G8 UHE	432 Typ L2	C13868_LENA-STD-BASE-VERO13-18
Signify	Fortimo SLM13xx .. 2828 G8 UHE	431 Typ L3	C13867_LENA-STD-BASE-VERO29
Tridonic	SLE ADV8 LES 13	433 Typ L1	C13868_LENA-STD-BASE-VERO13-18
Tridonic	SLE ADV8 LES 15	433 Typ L1	C13868_LENA-STD-BASE-VERO13-18
Tridonic	SLE ADV8 LES 17	431 Typ L3	C13867_LENA-STD-BASE-VERO29
Tridonic	SLE ADV8 LES 21	431 Typ L3	C13867_LENA-STD-BASE-VERO29
Tridonic	SLE SNC8 LES 09	434 Typ L1	C13868_LENA-STD-BASE-VERO13-18
Tridonic	SLE SNC8 LES 15	433 Typ L1	C13868_LENA-STD-BASE-VERO13-18
VS Lighting	DMS 125 / 126 / 128 ***W	433 Typ L1	C13868_LENA-STD-BASE-VERO13-18
VS Lighting	DMS 120 ***W	431 Typ L3	C13867_LENA-STD-BASE-VERO29
VS Lighting	DMS 12C / 18B ***W	431 Typ L3	C13867_LENA-STD-BASE-VERO29
VS Lighting	DMS 1208J	433 Typ L1	C13868_LENA-STD-BASE-VERO13-18
VS Lighting	DMS 1212J / 1812J	431 Typ L3	C13867_LENA-STD-BASE-VERO29
VS Lighting	VCA2 126 / 128	477 Typ L1	C13868_LENA-STD-BASE-VERO13-18

Mögliche Halter / COB Kombinationen / Holder / COB combinations LEDiL Lena

COB Hersteller COB Supplier	COB Typ COB Type	Halter Holder	Adapter Base part
VS Lighting	VCA2 1211 / 1213	471 Typ L3	C13867_LENA-STD-BASE-VERO29
VS Lighting	TW 1914 Tunable	493 Typ L1	C13868_LENA-STD-BASE-VERO13-18
VS Lighting	TW 2820 Tunable	494 Typ L3	C13867_LENA-STD-BASE-VERO29
VS Lighting	WU-M-618 DimToWarm	434 Typ L1	C13868_LENA-STD-BASE-VERO13-18
Xicato	XOB 09	434 Typ L1	C13868_LENA-STD-BASE-VERO13-18
Xicato	XOB 14	433 Typ L1	C13868_LENA-STD-BASE-VERO13-18
Xicato	XOB 23	431 Typ L3	C13867_LENA-STD-BASE-VERO29

Ist Ihre COB oder die gewünschte Bauform nicht aufgeführt? Bitte sprechen Sie uns an.
If your COB or requested shape is not listed, please contact us.

Die dargestellten Halter / Reflektor Kombinationen zeigen lediglich die technische Machbarkeit.
 Technische Daten und Montagehinweise sind in unserem [Technical Guide LED Halter Serie 430](#) aufgeführt.

Die Kabelaustritte an den Haltern sind abhängig vom verwendeten COB.

Optische Daten und Datenblätter gibt es auf Anfrage nach Verfügbarkeit beim Reflektorhersteller.

The illustrated holder / reflector combinations only show the technical feasibility.

Technical data and mounting instructions are listed in our [Technical Guide LED holder series 430](#).

The cable exits of the holders are pending on the COB.

Optical data and datasheets are available upon request and availability by the reflector manufacturer.

Die Informationen in diesem Dokument sind ohne Gewähr und können ohne Vorankündigung geändert werden.

The information in this document is provided without liability and subject to change without notice.